

*Onderdelencatalogus*

*Voermix-doseerwagen*

*Ersatzteilliste*

*Futtermisch-Verteilwagen*

*Spare parts catalogue*

*Diet Mixer Feeder*

## **VERTIGO 100 - 120**

2003



# **Schuitemaker**

Schuitemaker Machines BV  
Postbus - Postfach - P.O.Box 219 7460 AE Rijssen - Holland  
Tel: +31 (0)548 514125 Fax: +31 (0)548 516840  
spares@schuitemaker-machines.nl  
www.schuitemaker-machines.nl





**OVERZICHT VOERMIX EN DOSSEERWAGEN (VERTIGO)***ÜBERSICHT FUTTERMISCH- UND VERTEILWAGEN (VERTIGO)**SUMMARY VERTICAL DIET MIXER-FEEDERS (VERTIGO)*

<i>SR-nr.</i>	<i>Omschrijving</i>	<i>Benennung</i>	<i>Description</i>
999.0689	Vertigo 100 ZL Dld DD	Vertigo 100 ZL Dld DD	Vertigo 100 ZL Dld DD
999.0690	Vertigo 100 ZL Ned DD	Vertigo 100 ZL Ned DD	Vertigo 100 ZL Ned DD
999.0691	Vertigo 100 ZL Eng DD	Vertigo 100 ZL Eng DD	Vertigo 100 ZL Eng DD
999.0692	Vertigo 120 ZL Dld DD	Vertigo 120 ZL Dld DD	Vertigo 120 ZL Dld DD
999.0693	Vertigo 120 ZL Ned DD	Vertigo 120 ZL Ned DD	Vertigo 120 ZL Ned DD
999.0694	Vertigo 120 ZL Eng DD	Vertigo 120 ZL Eng DD	Vertigo 120 ZL Eng DD
999.0698	Vertigo 120 ZL Dld DD met sch.	Vertigo 120 ZL Dld DD mit sch.	Vertigo 120 ZL Dld mit sch.
999.2508	Vertigo 100 VL Ned DD	Vertigo 100 VL Ned DD	Vertigo 100 VL Ned DD
999.2509	Vertigo 100 VL Eng DD	Vertigo 100 VL Eng DD	Vertigo 100 VL Eng DD
999.2510	Vertigo 100 VL Dld DD	Vertigo 100 VL Dld DD	Vertigo 100 VL Dld DD
999.2511	Vertigo 120 VL Ned DD	Vertigo 120 VL Ned DD	Vertigo 120 VL Ned DD
999.2512	Vertigo 120 VL Eng DD	Vertigo 120 VL Eng DD	Vertigo 120 VL Eng DD
999.2513	Vertigo 120 VL Dld DD	Vertigo 120 VL Dld DD	Vertigo 120 VL Dld DD





## AANWIJZINGEN VOOR HET BESTELLEN VAN ONDERDELEN

Indien u onderstaande regels opvolgt bij het bestellen van onderdelen, bent u verzekerd van een snelle en juiste levering.

- Vermeld model, bouwjaar en serienummer van de wagen.
- Vermeld het volledig onderdelennummer, zowel als de omschrijving daarvan (indien bekend).
- Vermeld de manier van verzending.
- Het verdient tevens aanbeveling om bij bestelling van wielsonderdelen ook het wielastype op te geven. Dit staat op het typeplaatje van de wielas.

Onderdelen zijn te bestellen bij:

Schuitemaker Machines B.V. Rijssen – Holland  
Postbus 219 – 7460 AE Rijssen – Holland  
Tel: 0031 – (0)548 – 514125  
Fax: 0031 – (0)548 – 516840  
Afd. Spare Parts  
Toestel 41  
E-mail: [onderdelen@schuitemaker-machines.nl](mailto:onderdelen@schuitemaker-machines.nl)





*HINWEISE FÜR DIE BESTELLUNG VON ERSATZTEILEN*

Wenn Sie die folgenden Vorschriften bei der Bestellung von Ersatzteilen beachten, können Sie sicher sein, daß die Lieferung korrekt und schnell erfolgt.

- Geben Sie das Modell und die Seriennummer des Wagens an.
- Geben Sie die vollständige Ersatzteilenummer und die Benennung des Ersatzteiles an.
- Geben Sie die Art des Transports an.
- Wann Sie Ersatzteile für Radachsen bestellen, vermelden Sie bitte den Typ der Achse. Dieser ist angegeben auf dem Typenschild der Achse.

Ersatzteile können Sie bestellen bei:

Schuitemaker Machines B.V. Rijssen – Holland  
Postbus 219 – 7460 AE Rijssen – Holland  
Tel: 0031 – (0)548 – 514125  
Fax: 0031 – (0)548 – 516840  
Abteilung: Ersatzteile  
Nummer 41  
E-mail: [onderdelen@schuitemaker-machines.nl](mailto:onderdelen@schuitemaker-machines.nl)







*GUIDELINES FOR ORDERING SPARE PARTS*

If you adhere to the rules stated below when ordering spare parts, you are assured of a fast and correct delivery.

- State the model and serial number of the wagon.
- State both the full number of the part (if know) and the description.
- State how the part needs to be despatched.
- When ordering wheel axle parts, it is also advisable to state the wheel axle type. This can be found on the type plate of the wheel axle.

Parts can be ordered from:

Schuitemaker Machines B.V. Rijssen – Holland  
P.O. box 219 – 7460 AE Rijssen – Holland  
Tel: 0031 – (0)548 – 514125  
Fax: 0031 – (0)548 – 516840  
Spare Parts Departement  
Apparatus no.41  
E-mail: [onderdelen@schuitemaker-machines.nl](mailto:onderdelen@schuitemaker-machines.nl)



## INHOUDSOPGAVE

Overzicht voermix en dosseerwagen (Vertigo) .....	2
Aanwijzingen voor het bestellen van onderdelen .....	3
Inhoudsopgave.....	6
1 Onderframe ZL. (994.2518/994.2519).....	9
2 Hydraulische steunpoot VL/ZL (994.2522).....	9
3 Onderframe VL (994.2530/994.2531) .....	11
4 Mixerkuip ZL (994.2520/994.2524) .....	13
5 Mixerkuip VL. (994.2532/2533).....	15
6 Dwarstransporteur 2300/800 VL(983.3002).....	17
7 Aandrijflijn met A20A + vijzel ZL (994.2521) .....	21
8 Vertragingbak Comer A20A VL/ZL (351.0044) .....	23
9 Tandwielkast 1:13. 4 VL. (351.0080).....	25
10 Lantaarnstuk (deel van 351.0080).....	27
11 Planetair tandwielstelsel (Deel van 351.0080).....	29
12 Koppelingstuk planeetwiel/tandwielkast (deel van 351.0080).....	31
13 Aftakas VL/ZL (354.0172) .....	33
14 Nokkenkoppeling VL/ZL (455.0122) .....	33
15 Aandrijflijn + Vijzel (994.2534).....	35
16 Aandrijflijn + vijzel met schakelkast (994.2543).....	37
17 Tandwielkast 1:25.08 VL/ZL (351.0091) .....	39
18 Enkele haakse kop op tandwielkast (deel van 351.0091).....	41
19 Aftakas: VL (354.0193) ,ZL (354.0194).....	43
20 Hydraulische regelunit ZL (994.0566/994.0570/994.0710).....	45
21 Weeginstallatie Fancom VL/ZL (994.0604).....	45
22 Hydraulische regelunit VL (994.0605) .....	47
23 Wielas VL/ZL (ongeremd=969.1222,geremd=969.1223) .....	49
24 Toevoegingen hydraulisch remset EA/1 (Deel van 983.0440) .....	49
25 Oplooprem VL/ZL (462.0176) .....	51
26 Handrem VL/ZL (983.0298).....	53
27 Oploopremtoevoegingen VL/ZL (983.0299).....	53
28 Accukast VL./ZL. (983.0609).....	55
29 Wielblokken VL/ZL (993.0945).....	55
30 Hydraulisch schema ZL. (974.2501).....	57
31 Hydraulisch schema VL. (974.2503).....	60



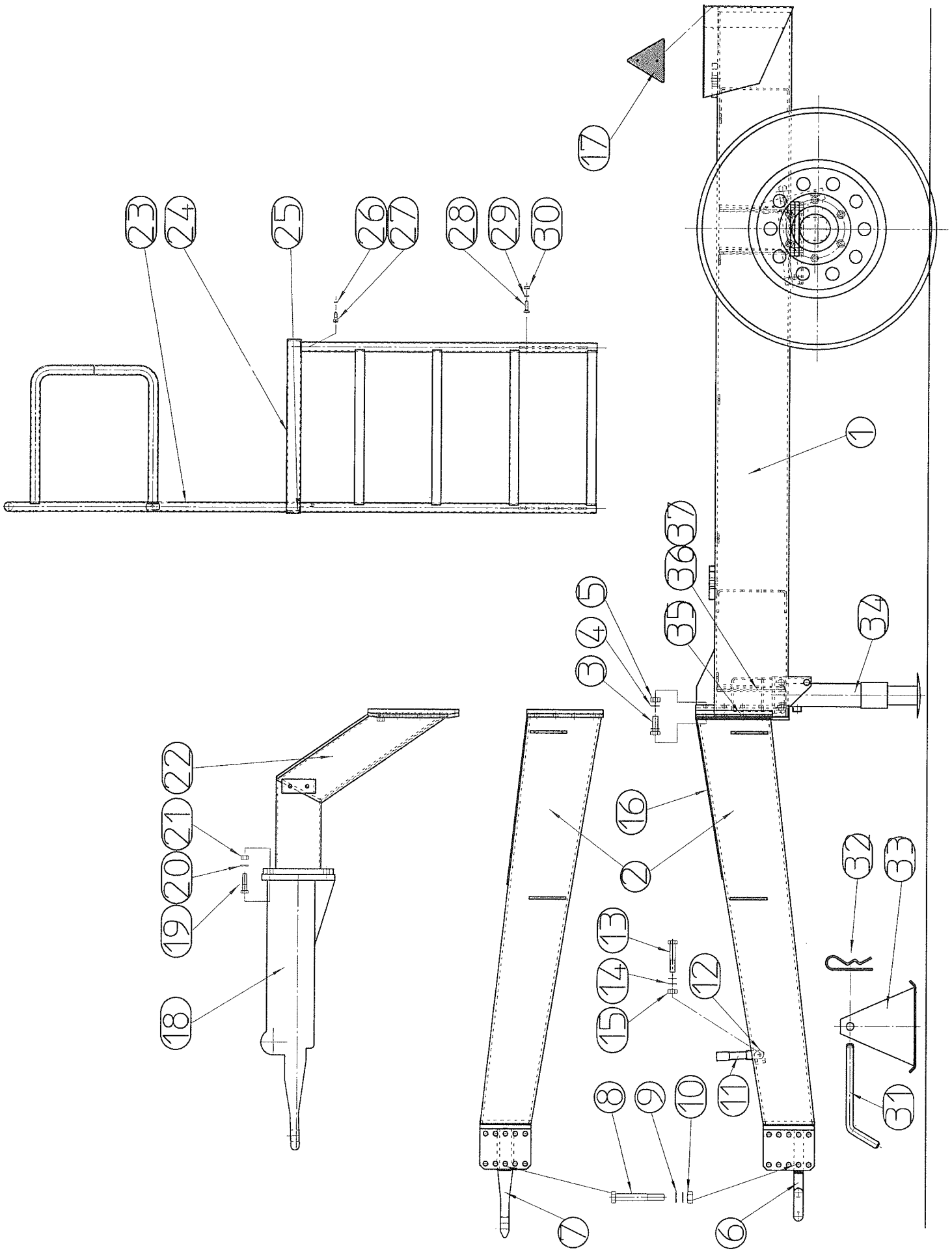
## INHALT

Übersicht Futtermisch- und Verteilwagen (Vertigo).....	2
Hinweise für die bestellung von ersatzteilen .....	4
Inhalt.....	7
1. Unterrahmen.ZL. (994.2518/994.2519).....	9
2. Hydraulik Stützfuß VL/ZL (994.2522).....	9
3. Unterrahmen VL (994.2530/994.2531).....	11
4. Mischbehälter ZL (994.2520/994.2524).....	13
5. Mischbehälter VL (994.2532/2533).....	15
6. Querförderband 2300/800 VL (983.3002).....	17
7. Antriebslinie mit A20A + Mischschnecke ZL (994.2521).....	21
8. Verzögerung Comer A20A VL/ZL (351.0044).....	23
9. Getriebe 1:13.4 VL. (351.0080).....	25
10. Laternegehäuse (teil von 351.0080).....	27
11. Planetar Getriebesteisel (Teil von 351.0080).....	29
12. Kuppler planetarrad/getriebe (Teil von 351.0080).....	31
13. Gelenkwelle VL/ZL (354.0172).....	33
14. Nockenkupplung VL/ZL (455.0122).....	33
15. Antriebslinie + Mischschnecke (994.2534).....	35
16. Antriebslinie + Mischschnecke mit Schaltgetriebe (994.2543).....	37
17. Getriebe 1:25.08 VL/ZL (351.0091).....	39
18. Rechte kopf auf Getriebe (teil von 351.0091).....	41
19. Gelenkwelle: VL (354.0193), ZL (354.0194).....	43
20. Hydraulik Regelventil ZL (994.0566/994.0570/994.0710).....	45
21. Wägesystem Fancom VL/ZL (994.0604).....	45
22. Hydraulik Regelventil VL (994.0605).....	47
23. Radachse VL/ZL (nicht gebremst=969.1222, gebremst=969.1223).....	49
24. zufügen Hydraulik bremsen EA/1 (Teil von 983.0440).....	49
25. Auflaufeinrichtung VL/ZL (462.0176).....	51
26. Bremshebel VL/ZL (983.0298).....	53
27. Auflaufeinrichtung zufügen VL/ZL (983.0299).....	53
28. Akkukasten VL./ZL (983.0609).....	55
29. Radblock VL/ZL (993.0945).....	55
30. Hydraulik Schema ZL. (974.2501).....	57
31. Hydraulik Schema VL. (974.2503).....	60



## TABLE OF CONTENTS

Summary Vertical Diet Mixer-Feeders (Vertigo).....	2
Guidelines for ordering spare parts .....	5
Table of contents .....	8
1. Chassis ZL (994.2518/994.2519).....	9
2. Hydraulic Parking Jack VL/ZL (994.2522) .....	9
3. Chassis VL (994.2530/994.2531) .....	11
4. Mixing tub ZL (994.2520/994.2524) .....	13
5. Mixing tub VL (994.2532/994.2533).....	15
6. Cross conveyor 2300/800 VL.(983.3002).....	17
7. Drive unit with A20A + auger ZL (994.2521).....	21
8. Deceleration Comer A20A VL/ZL (351.0044).....	23
9. Gearbox 1:13.4 VL. (351.0080).....	25
10. Output support (part of 351.0080) .....	27
11. Planetary gearbox (Part of 351.0080) .....	29
12. Coupler planetary ring/gearbox (part of 351.0080) .....	31
13. P.T.O. shaft VL/ZL (354.0172) .....	33
14. Cam-type clutch VL/ZL (455.0122) .....	33
15. Drive unit + auger (994.2534) .....	35
16. Drive unit + auger with switchable gearbox (994.2543).....	37
17. Gearbox 1:25.08 VL/ZL (351.0091).....	39
18. Single right angel head on gearbox (part of 351.0091).....	41
19. P.T.O. shaft : VL (354.0193), ZL (354.0194).....	43
20. Hydraulic control unit ZL (994.0566/994.0570/994.0710).....	45
21. Weigh-installation Fancom VL/ZL (994.0604) .....	45
22. Hydraulic control unit (994.0605) .....	47
23. Wheel axle VL/ZL (non-braked=969.1222,braked=969.1223) .....	49
24. Adding hydraulic brake Ea/1 (Part of 983.0440).....	49
25. Traveling brake VL/ZL (462.0176) .....	51
26. Handbrake VL/ZL (983.0298) .....	53
27. Traveling brake adding VL/ZL (983.0299) .....	53
28. Batterybox VL/ZL (983.0609).....	55
29. Wheelblock VL/ZL (993.0945) .....	55
30. Hydraulic system ZL. (974.2501) .....	57
31. Hydraulic system VL. (974.2503).....	60



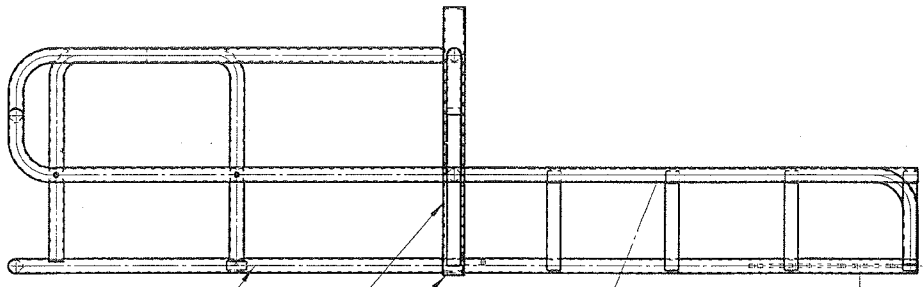


**1 ONDERFRAME ZL. (994.2518/994.2519)**1. *UNTERRAHMEN.ZL. (994.2518/994.2519)*1. *CHASSIS ZL. (994.2518/994.2519)*

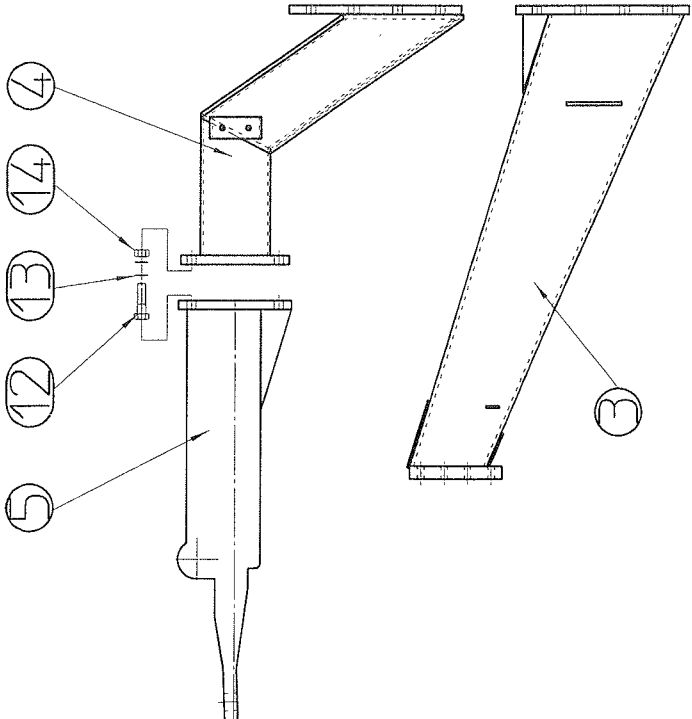
Fig.	SR-nr.	Omschrijving	Benennung	Description	Aantal Anteil Number
1	969.1220	Onderframe Vertigo ZL	Unterrahmen	Frame	1
2	969.1221	Trekkop Vertigo Ned./Duits	Zugdeichsel Ned.	Towbar VL.Ned	1
3	301.0841	Tapbout M16x1,5x50 ev.	Bolzen M16x50	Bolt M16x50	10
4	316.0707	Sluitring A17 ev.	Scheibe A17	Plain washer A17	20
5	306.0339	Zelfb. Moer M16x1,5 ev.	Mutter M16	Nut M16	10
6	900.0331	Trekoog Vertigo	Zugöse Vertigo	Hicht Vertigo	1
7	961.0883	Trekoog Vertigo Dld	Zugöse Vertigo Dld	Hicht Vertigo Dld.	1
8	301.0783	Bout M16x140 ev.	Bolzen M16x140	Bolt M16x140	2
9	316.0707	Sluitring A17 ev.	Scheibe A17	Plain washer A17	4
10	306.0303	Zelfb. Moer M16 ev.	Mutter M16	Nut M16	2
11	969.1401	Aftakassteun	Stütze	Skid	1
12	926.0742	Bus 20x3.5 L=8mm	Büchse 20x3.5	Bush 20x3.5	2
13	301.0785	Bout M12x80 ev.	Bolzen M12x80	Bolt M12x80	1
14	316.0702	Sluitring A13 ev.	Scheibe A13	Plain washer A13	2
15	306.0302	Zelfb. Moer M12 ev.	Mutter M12	Nut M12	1
16	937.0258	Beschermplaat Vertigo	Abschließplatte Vert.	Closing plate Vert.	1
17	482.0201	Driehoekreflector	Dreieck Reflektor	Triangle reflector	2
18	462.0176	Oplooprem	Auflaufbremse	Traveling brake	1
19	301.0779	Bout M20x1,5x70 ev.	Bolzen M20x70	Bolt M20x70	4
20	316.0725	Sluitring A21 ev	Scheibe A21	Plain washer A21	8
21	306.0309	Zelfb. Moer M20x1,5	Mutter M20	Nut M20	4
22	969.0797	Trekkop Oplooprem	Zugdeichsel auflaufbr.	Towbar Traveling br.	1
23	969.1073	Bordes Compleet ZL.	Freitreppe	Platform	1
24	378.0237	Bordesrooster Type O2	Gitter	Platform grid	1
25	376.0124	Sluitdop 50x50x2,5	Hülse 50x50x2,5	Plastic cap 50x50x2,5	4
26	316.0705	Sluitring A10,5 ev.	Scheibe A10,5	Plain washer A10,5	8
27	302.0601	Cil.kopbout M10x25	Imbusbolzen M10x25	Hollow-head bolt M10x25	4
28	301.0814	Tapbout M10x35	Bolzen M10x25	Bolt M10x25	8
29	316.0705	Sluitring A10,5 ev.	Scheibe A10,5	Plain washer A10,5	16
30	306.0306	Zb. Moer M10	Mutter M10	Nut M10	8
31	920.0312	Grendel	Riegel	Latch	1
32	375.0104	Steekborgveer 5mm gz.	Sicherungsstecher 5mm	Spring clip 5mm	1
33	963.0705	Schommelsteun	Stütze	Skid	1

**2 HYDRAULISCHE STEUNPOOT VL/ZL (994.2522)**2. *HYDRAULIK STÜZFUß VL/ZL (994.2522)*2. *HYDRAULIC PARKING JACK VL/ZL (994.2522)*

Fig.	SR-nr.	Omschrijving	Benennung	Description	Aantal Anteil Number
34	355.0451	Steunpootcilinder 65	Stützfußzylinder 65	Parking support cyl.	1
35	450.0810	Scharnierpen Pxp	Scharnierbolzen Pxp	Pivoting pin Pxp	1
36	450.0811	Grendelpen Mxp	Sicherungssticht Mxp	Locking pin Mxp	1
37	375.0103	Steekborgveer 3mm gz.	Sicherungsstecher 3mm	Spring clip 3mm.	1



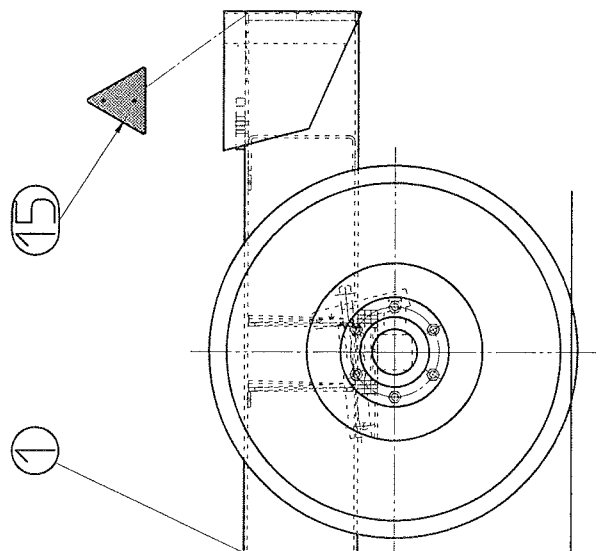
- 16
- 18
- 17
- 21
- 20
- 22
- 19
- 25
- 24
- 23



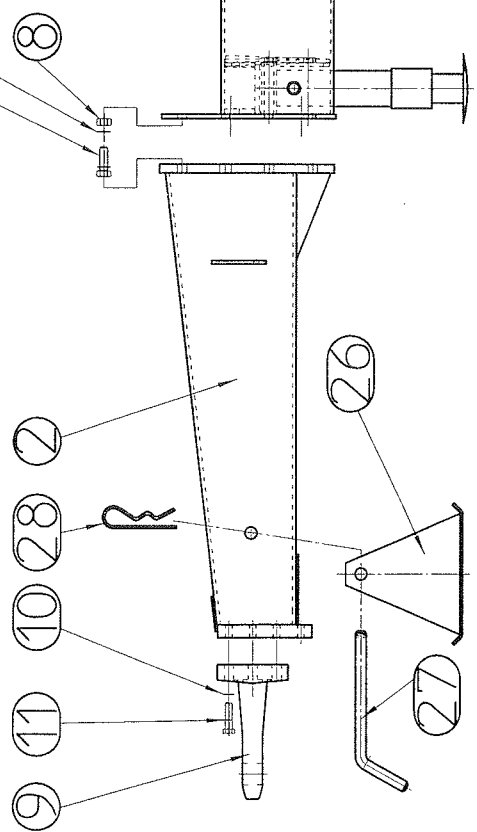
- 4
- 14
- 13
- 12
- 5

- 3

- 6
- 7
- 8



- 15
- 1



- 2
- 10
- 28
- 9
- 11

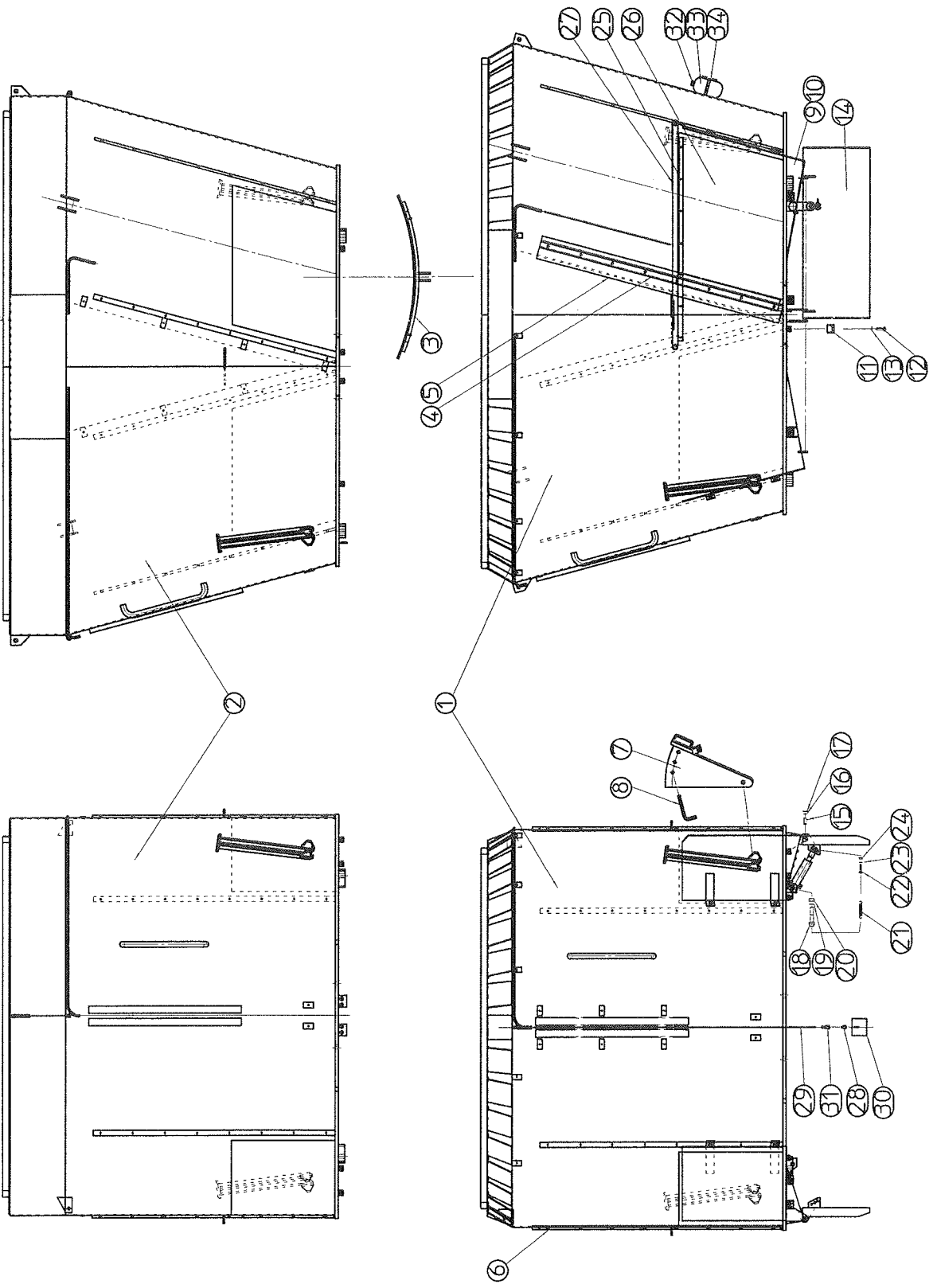
- 26
- 27

## 3 ONDERFRAME VL (994.2530/994.2531)

## 3. UNTERRAHMEN VL (994.2530/994.2531)

## 3. CHASSIS VL (994.2530/994.2531)

Fig.	SR-nr.	Omschrijving	Benennung	Description	Aantal Anteil Number
1	969.1713	Onderframe	Unterrahmen	Frame	1
2	969.1714	Trekkop VL. Ned.	Zugdeichsel Ned.	Towbar VL. Ned.	1
3	969.1715	Trekkop Dld.	Zugdeichsel Dld.	Towbar Dld.	1
4	969.0797	Trekkop Oplooprem	Zugdeichsel Auflaufbremse	Towbar traveling brake	1
5	462.0176	Oplooprem	Auflaufbremse	Traveling brake	1
6	301.0851	Tapbout M20x55 ev.	Bolzen M20x55	Bolt M20x55	8
7	316.0738	Sluitring 21 ev.	Scheibe A21	Plain washer A21	16
8	306.0314	Zelfb. Moer M20 ev.	Mutter M20	Nut M20	8
9	461.0151	Trekoog met flens	Zugöse	Hicht	1
10	316.0707	Sluitring A17	Scheibe A17	Plain washer A17	8
11	301.0784	Bout M16x1,5x60 ev.	Bolzen M16x1,5x60	Bolt M16x1,5x60	8
12	301.0779	Bout M20x1,5x70 ev.	Bolzen M20x1,5x70	Bolt M16x1,5x70	4
13	316.0725	Sluitring A21 ev.	Scheibe A21	Plain washer A21	8
14	306.0309	Zelfb. Moer M20x1,5 ev.	Mutter M20x1,5	Nut M20x1,5	4
15	482.0201	Driehoekreflector	Dreieck Reflektor	Triangle reflector	2
16	969.1716	Bordes Compleet VL.	Freitreppe	Platform	1
17	376.0124	Sluitdop 50x50 plastic	Hülse 50x50 Plastik	Plastic cap 50x0	4
18	378.0237	Bordesrooster Type O2	Gitter	Platform grid	1
19	302.0602	Cil.kopbout M10x45 ev.	Imbusbolzen M10x45	Hollow-head Bolt M10x45	6
20	316.0705	Sluitring A10,5 ev.	Scheibe A10,5	Plain washer A10,5	6
21	306.0306	Zelfb. Moer M10 ev.	Mutter M10	Nut M10	6
22	926.0222	Busje 16x2,5 L=20 ev.	Büchse 16x2,5 L=20	Bush 16x21,5 L=20	6
23	301.0814	Tapbout M10x35 ev.	Bolzen M10x35	Bolt M10x35	4
24	316.0705	Sluitring A10,5 ev.	Scheibe A10,5	Plain washer A10,5	8
25	306.0306	Zelfb. Moer M10 ev.	Mutter M10	Nut M10	4
26	963.0705	Schommelsteun	Stütze	Skid	1
27	920.0312	Grendel	Riegel	Latch	1
28	375.0104	Steekborgveer 5mm gz.	Sicherungsstecher 5mm	Spring clip 5mm	1

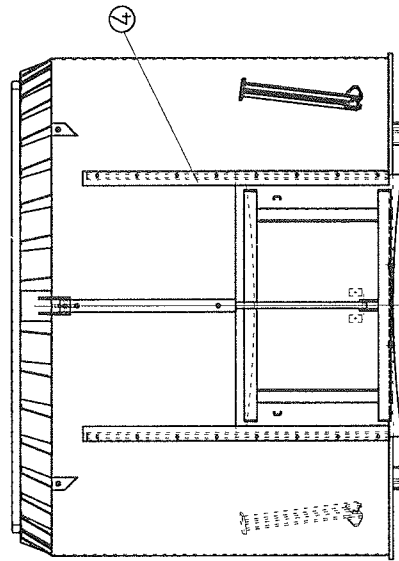
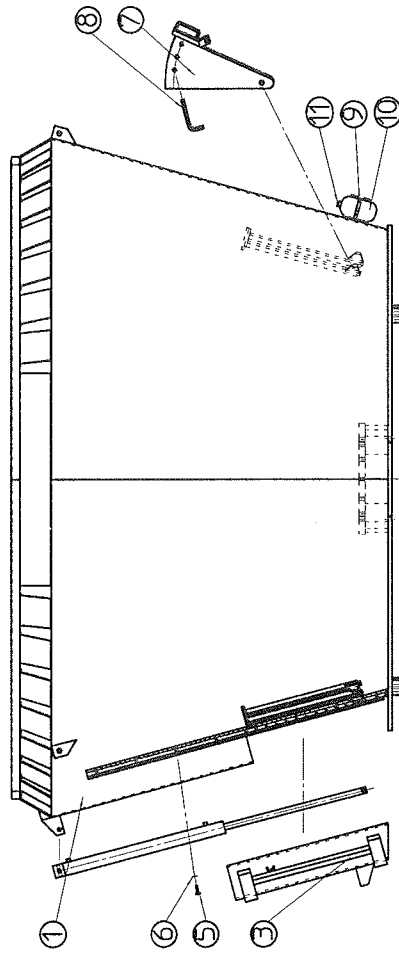
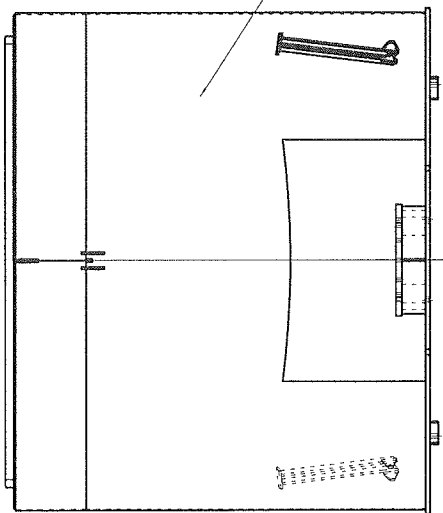
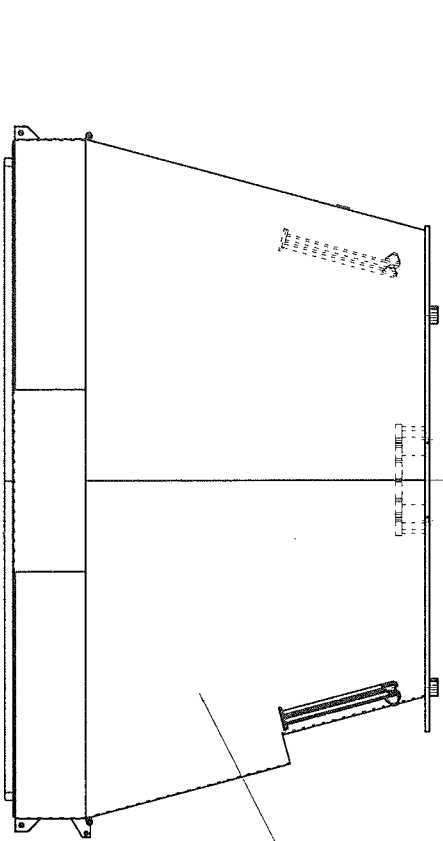


## 4 MIXERKUIP ZL (994.2520/994.2524)

4. MISCHBEHÄLTER ZL (994.2520/994.2524)

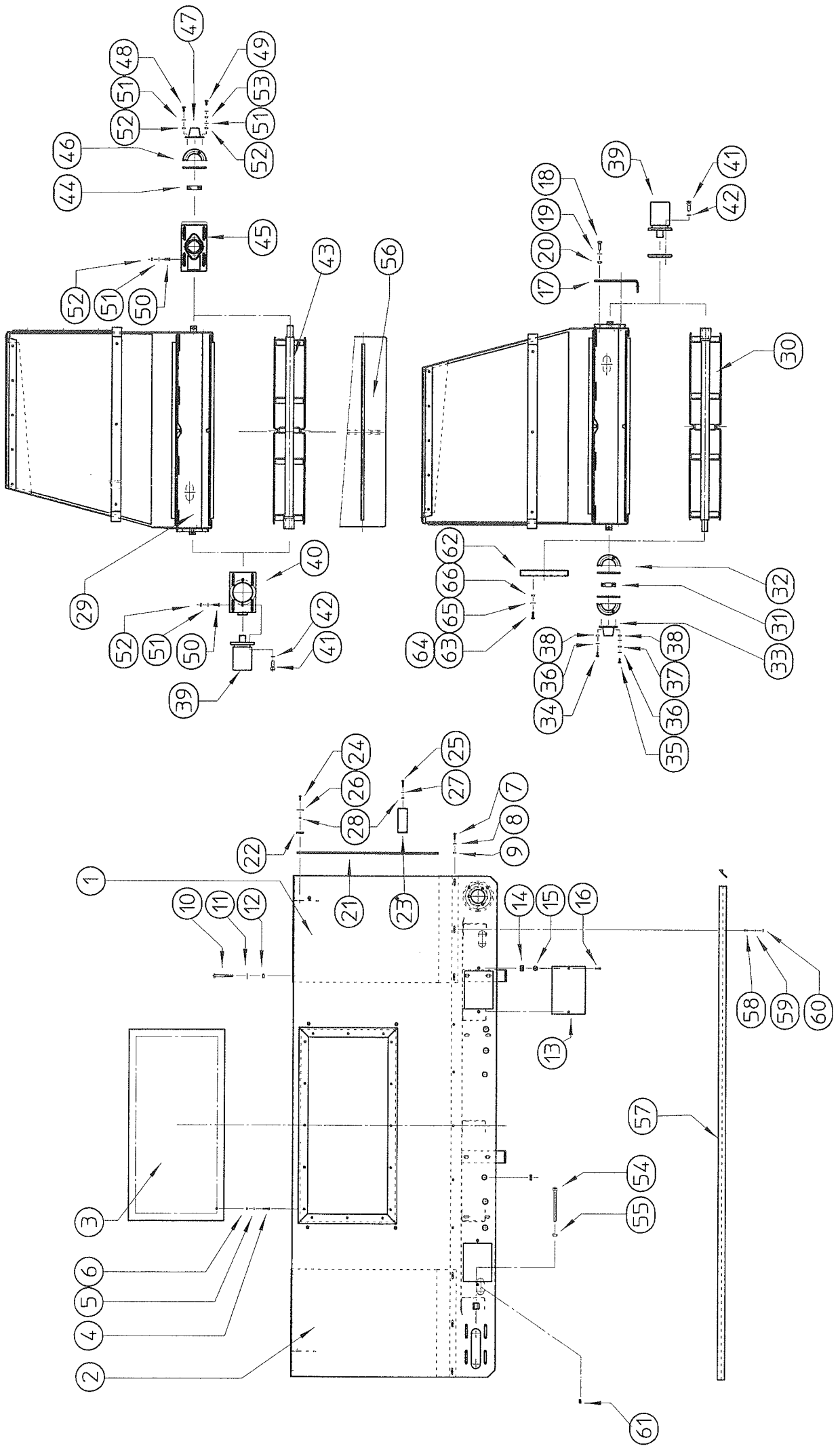
4. MIXING TUB ZL (994.2520/994.2524)

Fig.	SR-nr.	Omschrijving	Benennung	Description	Aantal Anteil Number
1	961.0888	Mixerkuip 100-ZL	Mischbehälter 100-ZL	Mixing Tub 100-ZL	1
2	969.0645	Mixerkuip 120-ZL	Mischbehälter 120-ZL	Mixing Tub 120-ZL	1
3	961.0715	Zijklep mixerkuip	Seitenklappe mischbehälter	Side valve mixing tub	2
4	913.0378	Geleidestrippen doseerklep	Leitungsstreif dosierscheibe	Leading-strips Side-door	4
5	937.0787	Slangbeveiligingsplaat	Schlauchbeschützung	Hose protection plate	1
6	937.0787	Slangbeveiligingsplaat	Schlauchbeschützung RV	Hose protection plate	1
7	961.0718	Tegenmes	Gegenmesser	Counterknife	2
8	961.0778	Verstelpen-tegenmes GZ.	Regelzapf-gegenmesser GZ.	Regulpin-counterknife GZ.	2
9	969.1224	Zijvoerklep Vast LA	Seitenklappe fast LA	Side valve fixed LA	1
10	969.1225	Zijvoerklep Vast RV	Seitenklappe fast RV	Side valve fixed RV	1
11	921.0510	Bev. Prop Zijvoerklep	Bevestigings Stöpsel	Fastening plug	4
12	301.0706	Tapbout M12x40 ev.	Bolzen M12x40	Bolt M12x40	4
13	316.0702	Sluitring A13 ev.	Scheibe A13	Plain washer A13	4
14	969.1226	Zijvoerklep sch. LA/RV	Seitenklappe LA/RV	Side vale LA/RV	2
15	921.0063	Geleidingsasje	Führungsachse	Guide axle	4
16	316.0707	Sluitring A17 ev.	Scheibe A17	Plain washer A17	4
17	375.0122	Splitpen 3x25 ev.	Splint 3x25	Cotter pin 3x25	4
18	961.0987	Bout M20x90 met TIR-oog	Bolzen M20x90 mit TIR	Bolt M20x90 with TIR	2
19	316.0738	Sluitring A21 ev.	Scheibe A21	Plain washer A21	2
20	306.0314	Zelfb. Moer M20 ev.	Mutter M20	Nut M20	2
21	900.0377	Trekveer D-24 d=4 L=217	Ziehfeder	Pull spring	2
22	301.0715	Bout M12x45 ev.	Bolzen M12x45	Bolt M12x45	2
23	316.0702	Sluitring A13 ev.	Scheibe A13	Plain washer A13	4
24	306.0302	Zelfb. Moer M12 ev.	Mutter M12	Nut M12	2
25	961.0957	Bevest. Strip beschermflap	Bevestigungs flach	Fastening strip	2
26	374.0200	Rubberplaat 700x1220x5	Gummi kante	Rubber border	2
27	961.0957	Beugel Vertigo	Halter Vertigo	Brace Vertigo	2
28	378.0118	Staalkabelklem ¼ "	Stahlseilklemm ¼ "	Steel cable clamp ¼ "	4
29	378.0133	Staalkabel Rd.4	Stahlseil Rd.4	Steel cable Rd.4	6 (m.)
30	969.0604	Klepniveau blok	Klappe niveau block	Valve level block	1
31	378.0116	Punkous 4 mm	Kausche 4mm	Clamp 4mm	2
32	355.0300	Ontluchtingsnippel M22x1,5	Entlüftungsstelle M22x1,5	Air escape plug M22x1,5	1
33	357.0013	Expansievat Vertigo	Expansionfaß Vert.	Expansion Tank Vert.	1
34	355.0735	Accubeugel 100-105ST	Akkuhalter 100-105ST	Accuclamp 100-105 ST	1



**5 MIXERKUIP VL. (994.2532/2533)**5. *MISCHBEHÄLTER VL (994.2532/2533)*5. *MIXING TUB VL (994.2532/994.2533)*

<i>Fig.</i>	<i>SR-nr.</i>	<i>Omschrijving</i>	<i>Benennung</i>	<i>Description</i>	<i>Aantal</i> <i>Anteil</i> <i>Number</i>
1	969.1720	Mixerkuip 100-VL	Mischbehälter 100-VL	Mixing tub 100-VL	1
2	969.1721	Mixerkuip 120-VL	Mischbehälter 120-VL	Mixing tub 120-VL	1
3	961.0715	Doseerklep Vertigo VL	Dosierscheibe Vertigo VL	Side-door	1
4	913.0378	Geleidestrippen doseerklep	Leitungsstreif dosierscheibe	Leading-strips Side-door	2
5	301.0805	Tapbout M10x25 ev.	Bolzen M10x25	Bolt M10x25	16
6	316.0705	Sluitring A10,5 ev.	Scheibe A10,5	Plain washer A10,5	16
7	961.0718	Tegenmes	Gegenmesser	Counter knife	2
8	961.0778	Verstelpen-tegenmes GZ.	Regelzapf-gegenmesser GZ.	Regulpin-counterknife GZ.	2
9	357.0013	Expansievat Vertigo	Expansionfaß Vert.	Expansion Tank Vert.	1
10	355.0735	Accubeugel 100-105ST	Akkuhalter 100-105ST	Accuclamp 100-105 ST	1
11	355.0300	Ontluchtingsnippel M22x1,5	Entlüftungsstelle M22x1,5	Air escape plug M22x1,5	1



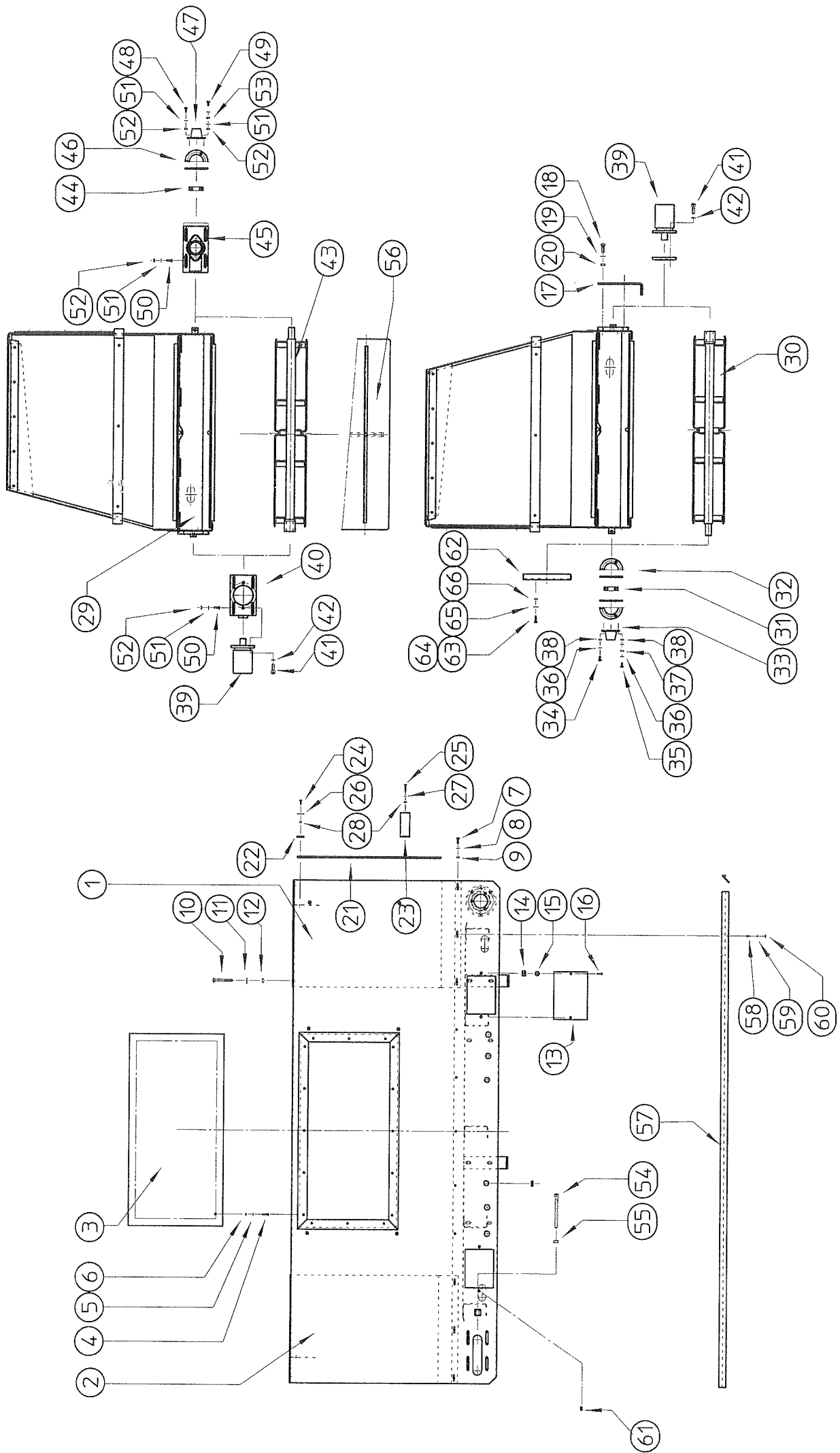


**6 DWARSTRANSPORTEUR 2300/800 VL(983.3002)**

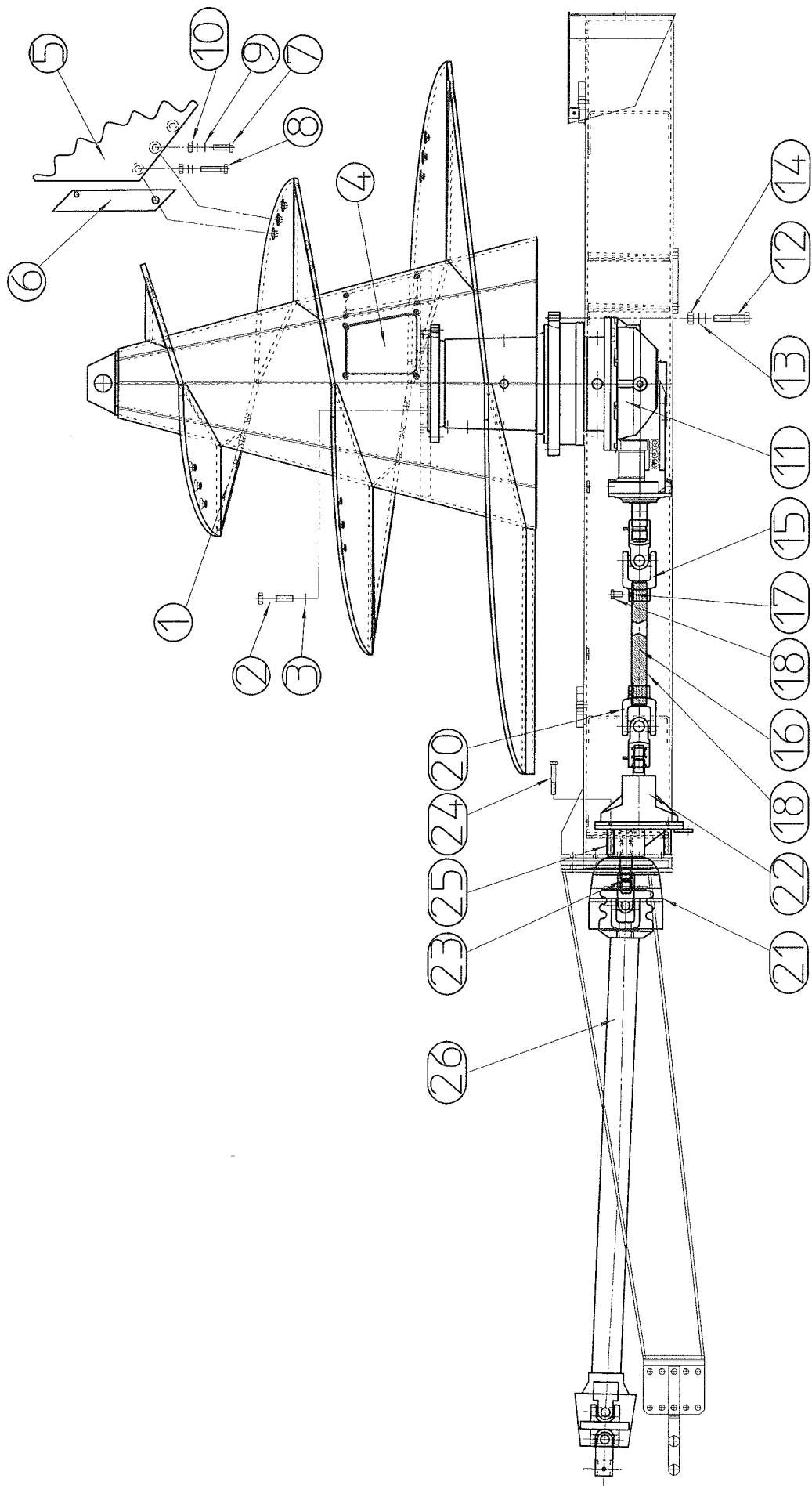
6. QUERFÖRDERBAND 2300/800 VL (983.3002)

6. CROSS CONVEYOR 2300/800 VL.(983.3002)

Fig.	SR-nr.	Omschrijving	Benennung	Description	Aantal Anteil Number
1	969.1723	Tunnelplaat Li.	Tunnelplatte Li.	Tunnelplate L.	1
2	969.1724	Tunnelplaat Re.	Tunnelplatte Re.	Tunnelplate R.	1
3	281.0031	Glasplaat 4 mm blank	Glasplatte 4 mm	Glassplate 4mm	1
4	303.0707	Slotbout M6x25 ev.	Bolzen M6x25	Bolt M6x25	16
5	316.0703	Sluitring A6,4 ev.	Scheibe A6,4	Plain washer A6,4	16
6	306.0311	Zelfb. Moer M6 ev.	Mutter M6	Nut M6	16
7	301.0806	Tapbout M8x20 ev.	Bolzen M8x20 ev.	Bolt M8x20	8
8	316.0703	Sluitring A8,4 ev.	Scheibe A8,4	Plain washer A8,4	16
9	306.0312	Zelfb.moer M8 ev.	Mutter M8	Nut M8	8
10	301.0752	Bout M10x75 ev	Bolzen M10x75	Bolt M10x75	5
11	316.0705	Sluitring A10,5 ev	Scheibe A10,5	Plain washer A10,5	10
12	306.0701	Moer M10 ev	Mutter M10	Nut M10	5
13	934.0992	Deksel dw. Transporteur	Deckel	Cover	2
14	349.0064	Schuifclosep Panex	Schiebecclip Panex	Slide clip Panex	4
15	349.0065	Nylonring	Nylonscheibe	Nylonring	4
16	349.0066	Snelschroef met zaaggleuf	Schraube mit Sageschnitt	Quick screw	4
17	911.0121	Steun Dwtr. VL	Stütze	Support	2
18	301.0811	Tapbout M10x30 ev	Bolzen M10x30	Bolt M10x30	4
19	316.0705	Sluitring A10,5 ev.	Scheibe A10,5	Plain washer A10,5	8
20	306.0306	Zelfb.moer M10 ev.	Mutter M10	Nut M10	4
21	900.0467	Afsluitplaat Dwtr. 800	Abschließplatte Querf.800	Locking plate	2
22	913.1404	Klemstrip Beschermpflap	Klemmstreifen	Clamping strip	2
23	913.1405	Aanslagstrip Dwtr.800	Anschlagstreifen Querf.800	Stopstrip conv.800	2
24	301.0820	Tapbout M6x16 ev.	Bolzen M6x16	Bolt M6x16	3
25	301.0827	Tapbout M6x25 ev.	Bolzen M6x25	Bolt M6x25	3
26	316.0802	Carr.ring 6,4x30x1,5 ev.	Scheibe 6,4x30x1,5	Plain washer 6,4x30x1,5	6
27	316.0708	Sluitring A6,4 ev.	Scheibe A6,4	Plain washer A6,4	6
28	306.0311	Zelfb.moer M6 ev.	Mutter M6	Nut M6	6
29	969.1717	Dwarstransp. Frame 2300/800	Querförderb. Rahmen 2300/800	Cross conveyor frame	1
30	969.1718	Banddrijfrol-HD 800	Band span Rolle 800	Conveyor roller 800	1
31	401.0169	Flenslager GRAE 25 NPPB	Flansch Lager GRAE 25 NPPB	Bearing GRAE 25 NPPB	1
32	401.0170	Lagerflens 25-3gts	Flansch 25-3	Flange 25-3	2
33	401.0171	Lagerbeschermpkap-25	Lagerschutzhülse	Bearingprotectioncap	1
34	301.0801	Tapbout M8x16 ev.	Bolzen M8x16	Bolt M8x16	2
35	301.0835	Tapbout M8x30 ev.	Bolzen M8x30	Bolt M8x30	1
36	316.0703	Sluitring A8,4 ev.	Scheibe A8,4	Plain washer A8,4	6
37	306.0705	Moer M8 ev.	Mutter M8	Nut M8	3
38	355.0047	Hydromotor OMP-100 HPS	Hydromotor OMP-100 HPS	Hydromotor OMP100 HPS	2
40	961.0808	Motorflens	Motorflansch	Motorflange	1
41	302.0608	Cil.kopbout M12x30 ev.	Bolzen M12x30	Bolt M12x30	4
42	316.0904	Veerring 12mm ev.	Federscheibe 12mm	Spring washer 12mm	4
43	969.1719	Banddrijfrol-HD 800	Band span Rolle 800	Conveyor roller 800	1
44	401.0169	Flenslager GRAE 25 NPPB	Flansch Lager GRAE 25 NPPB	Bearing GRAE 25 NPPB	1
45	966.0553	Spanlagerhuis	Lagergehäuse	Bearinghouse	1
46	401.0249	Lagerflens 03 52 MST	Flansch 03 52 MST	Flange 03 52 MST	2
47	401.0171	Lagerbeschermpkap-25	Lagerschutzhülse	Bearingprotectioncap	2
48	303.0725	Slotbout M8x16 ev.	Bolzen M8x16	Bolt M8x16	1
49	303.0721	Slotbout M8x30 ev.	Bolzen M8x30	Bolt M8x30	1
50	303.0724	Slotbout M8x20 ev.	Bolzen M8x20	Bolt M8x20	8
51	316.0703	Sluitring A8,4 ev.	Scheibe A8,4	Plain washer A8,4	12



52	306.0312	Zelfb.moer M8 ev.	Mutter M8	Nut M8	10
53	306.0705	Moer M8 ev.	Mutter M8	Nut M8	1
54	302.0936	Cil.kopbout M12x130 ev.	Bolzen M12x130 ev.	Bolt M12x130	2
55	306.0704	Moer M12 ev.	Mutter M12	Nut M12	2
56	433.1001	Transportband 800 L=4600	Gummiband 800 L=4600	Rubber belt 800 L=4600	1
57	914.0026	Afdichtstrook 19/20S	Gummidichtung	Sealing strip	2
58	303.0928	Pl.bolkopschroef M6x12	Schraube M6x12	Screw M6x12	22
59	316.0708	Sluitring A6,4	Scheibe A6,4	Plain washer A6,4	22
60	306.0707	Moer M6 ev.	Mutter M6	Nut M6	22
61	374.0151	Klemprofiel	Klemmprofiel	Clamping strip	40cm
62	360.0005	Set afschermringen	Kunststoffschuttringe	Plastic covers	2
63	302.0617	Cil.kopbout M8x16 ev.	Bolzen M8x16	Bolt M8x16	2
64	302.0619	Cil.kopbout M8x25 ev.	Bolzen M8x25	Bolt M8x16	2
65	316.0905	Veerring 8mm ev.	Federscheibe 8mm	Springwasher 8mm	4
66	306.0705	Moer M8 ev.	Mutter M8	Nut M8	4

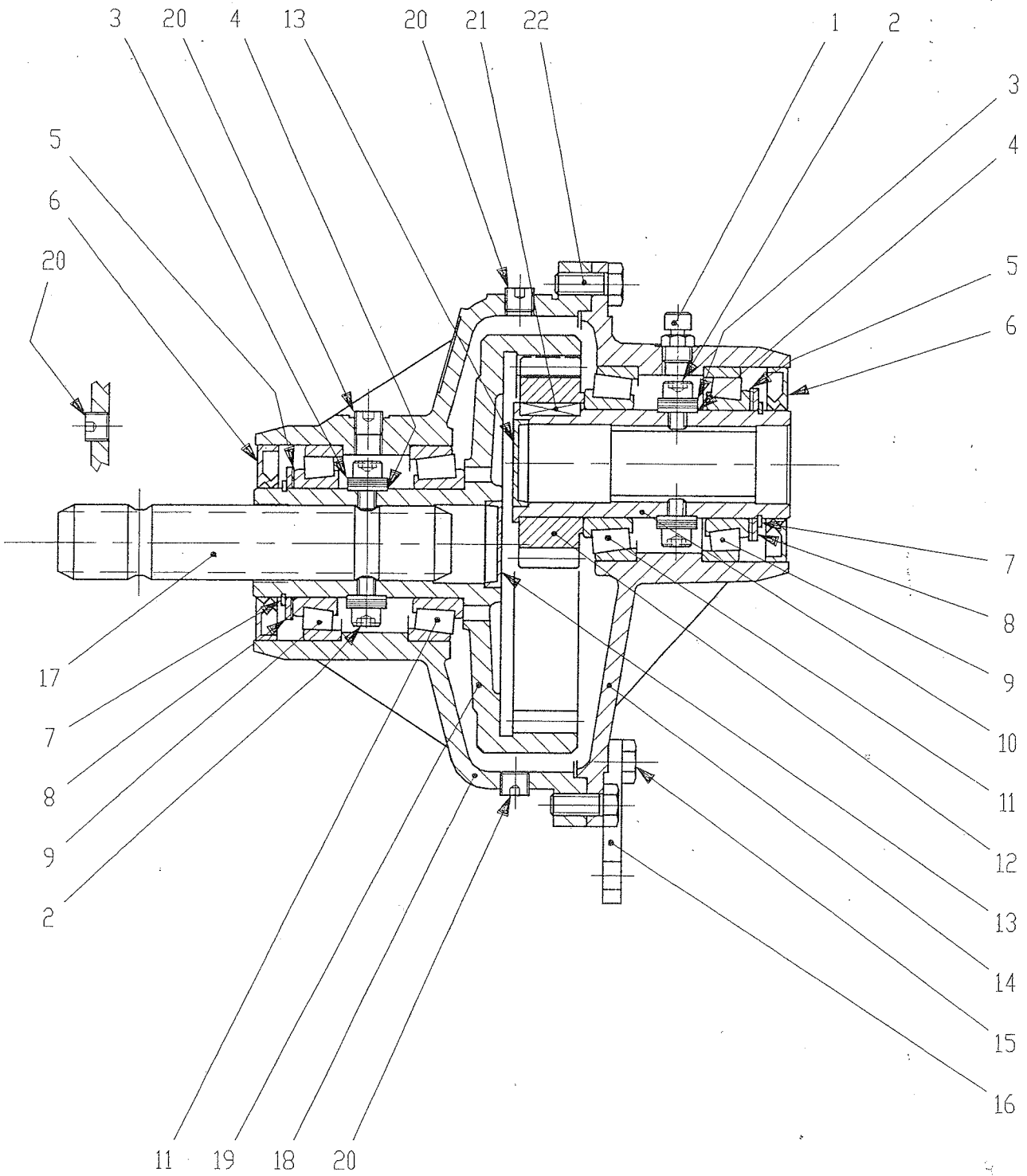


## 7 AANDRIJFLIJN MET A20A + VIJZEL ZL (994.2521)

## 7. ANTRIEBSLINIE MIT A20A + MISCHSCHNECKE ZL (994.2521)

## 7. DRIVE UNIT WITH A20A + AUGER ZL (994.2521)

Fig.	SR-nr.	Omschrijving	Benennung	Description	Aantal Anteil Number
1	969.0879	Vijzel	Mischschnecke	Auger	1
2	301.0759	Bout M16x80 ev.	Bolzen M16x80	Bolt M16x80	15
3	316.0707	Sluitring A17ev.	Scheibe A17	Plain washer A17	15
4	937.1009	Afdekplaat Vijzel	Abschließplatte misch-schnecke	Coverplate auger	2
5	433.0113	Mes v. mixer 550x200x6	Messer f. mischschnecke	Knife for auger	5
6	913.0380	Steunplaat vijzelmes	Stütze f. mischschnecke	Supportplate for auger	5
7	303.0966	Pl.verz.bout M18x50	Bolzen M18x50	Bolt M18x50	10
8	303.0967	Pl.verz.bout M18x70	Bolzen M18x70	Bolt M18x70	5
9	316.0726	Sluitring A19 ev.	Scheibe A19	Plain washer A19	15
10	306.0376	Zelfb. Moer M18 ev.	Mutter M18	Nut M18	15
11	351.0080	Aandrijfkast PGA1602	Getriebe PGA 1602	Gear box PGA 1602	1
12	301.0759	Bout M16x80 ev.	Bolzen M16x80	Bolt M16x80	12
13	316.0707	Sluitring A17 ev.	Scheibe A17	Plain washer A17	24
14	306.0702	Moer M16 ev.	Mutter M16	Nut M16	12
15	354.0239	Kruiskoppeling G2500 13/4" (z=20) 45mm	Kreuzkoppl. G2500 13/4" (z=20) 45mm	Crossclutch G2500 13/4" (z=20) 45mm	1
16	921.0557	Aandrijfas Vertigo Spie-Spie	Antriebswelle Vertigo Spie-Spie	Drive-shaft key-key	1
17	315.0116	Spie 14x9x56	Passfeder 14x9x56	Key 14x9x56	2
18	304.0104	Stelschroef M14x16	Stellschraube M14x16	Adj.Screw M14x16	2
19	273.0016	Kunststofbuis 70 x1,5	Plastik Rohr 70x1,5	Plastic pipe 70x1,5	75 cm
20	354.0242	Kruiskoppeling G2500 13/8" (Z=6) 45 mm	Kreuzkoppl. G2500 13/8" (z=6) 45mm.	Crossclutch G2500 13/8" (z=6) 45mm.	1
21	900.0342	Beschermtrichter 105/4	Schutztrichter	Protection cover	1
22	351.0044	Vertragingsbak Comer A20A	Verzögerung Comer A20A	Deceleration Comer A20A	1
23	456.0201	Aandrijfas met splines	Antriebswelle mit splines	Drive shaft with splines	1
24	301.0717	Bout M10x110 ev.	Bolzen M10x110	Bolt M10x110	4
25	926.0439	Bus 20x3,5 L=75	Büsch 20x3,5 L=75	Bush 20x3,5 L=75	4
26	354.0172	Aftakas WWE2480 EK64/2R	Gelenkwelle WWE2480 EK64/2R	Slip-on fork WWE2480 EK64/2R	1



## 8 VERTRAGINGSBAK COMER A20A VL/ZL (351.0044)

8. VERZÖGERUNG COMER A20A VL/ZL (351.0044)

8. DECELERATION COMER A20A VL/ZL (351.0044)

Fig.	SR-nr.	Omschrijving	Benennung	Description	Aantal Anteil Number
1	355.0299	Ontluchtingsnippel G¼	Einfuellstopfen G¼	Air released plug G¼	1
2	302.0609	Cil. Kopbout M10x16	Imbusbolzen M10x16	Hollow-head bolt M10x16	4
3	-	Schotelveer 10.2x18x1	Tellerfeder 10.2x18x1	Belleville washer 10.2x18x1	16
4	316.0923	Veerring v. schr. 10,5x18x2	Federring. F. schr. 10,5x18x2	Spring ring f. schr. 10,5x18x2	4
5	-	Passchijf 70.3	Beilagscheibe 70.3	Filling washer 70.3	2
6	361.0145	Keerring 50x90x10	Verdicht-U.Staubrg 50x90x10	Oil Seal 50x90x10	2
7	310.0108	Buitenborgring A50	Außenseegerring A50	Seeger A50	2
8	-	Vulschijf	Beilagscheibe 50.3x2.5	Filling washer 50.3x2.5	2
9	450.0319	Kegellager 30210	Walzlager 30210	Cone bearing 30210	2
10	-	Bus met splines	Welle	Bush with splines	1
11	450.0068	Kegellager 32210	Walzlager 32210	Cone bearing 32210	2
12	456.0218	Randronsel Z=17 M=5	Ritzel Z=17 M=5	Edge pinion Z=17 M=5	1
13	-	Sluitdop 40x7	Versluisdeckel 40x7	Closing head 40x7	2
14	-	Tandwielhuis 2 delig. Zie 18	Gehäusehalfte	House Gearbox	1
15	-	Zeskantbout M10x30-10.9	Sechskantschraube M10x30-10.9	Bolt M10x30-10.9	2
16	-	Beugel	Bügel	Clamp	1
17	456.0201	Aandrijfas met splines Z=6	Antriebswelle 1 3/8-6	Driven shaft 1 3/8-6 Z=6	1
18	-	Tandwielhuis 2 delig. Zie 14	Gehäusehalfte	House Gearbox	1
19	456.0202	Krans Z=32 M=5	Kranz Z=32 M=5	Form Z=32 M=5	1
20	381.0102	Gasstop G¼	Stopf G¼	Shimming	3
21	-	Spie 14x6x28	Passfeder 14x6x28	Key 14x6x28	1
22	-	Zeskantbout M10x25-10.9	Sechskantschraube M10x25-10.9	Bolt M10x25-10.9	8

**SOM**

Reggio Emilia - Italy

DESCRIZIONE

CS450 R3.77 1 3/4 Z20

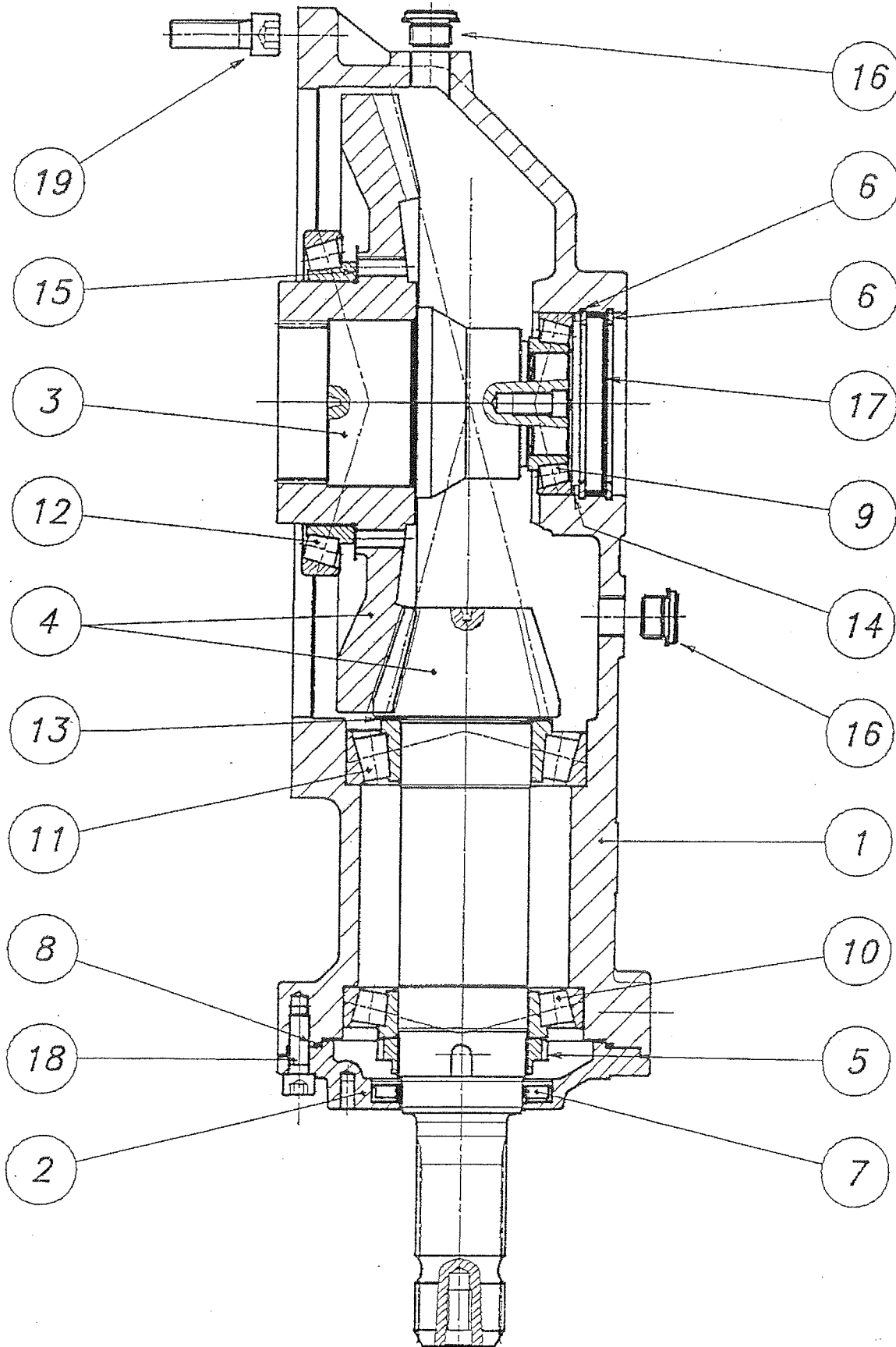
CODICE

4740.052.000

DATA

25-1-99

RIFERIMENTO

GG<sub>40</sub>**DISEGNO COMPLESSIVO**



## 9 TANDWIELKAST 1:13. 4 VL. (351.0080)

9. GETRIEBE 1:13.4 VL. (351.0080)

9. GEARBOX 1:13.4 VL. (351.0080)

Fig.	SR-nr.	Omschrijving	Benaming	Description	Aantal Anteile Number
1	-	Huis tandwielkast	Getriebegehäuse	House Gearbox	-
2	-	Afdichtflens	Dichtungsflanche	Sealingflange	-
3	-	Uitgaande as	Abtriebswelle	Driven shaft	-
4	-	Conische tandwielen	Kegelrader	Bevel gear wheel	-
5	-	Haakmoer	Rechtmutter	Washer	-
6	-	Buitenborgring	Sicherungsring	Seeger	-
7	-	Keerring	Simmering	Oil seal	-
8	-	O-ring	O-ring	O-ring	-
9	-	Lager	Lager	Bearing	-
10	-	Lager	Lager	Bearing	-
11	-	Lager	Lager	Bearing	-
12	-	Lager	Lager	Bearing	-
13	-	O-ring	O-ring	O-ring	-
14	-	Borgring	Sperrscheibe	Retainer ring	-
15	-	Lagerhuis	Lager Gehäuse	Spacer	-
16	-	Ontluchtingsnippel	Entlüftungshahn	Air released plug	-
17	-	Kering	Simmering	Oil seal	-
18	-	Imbusbout	Imbusbolzen	Screw	-
19	-	Imbusbout	Imbusbolzen	Screw	-

# SOM

Reggio Emilia - Italy

DESCRIZIONE

USCITA MOTO VM (M16)

CODICE

4717.513.000

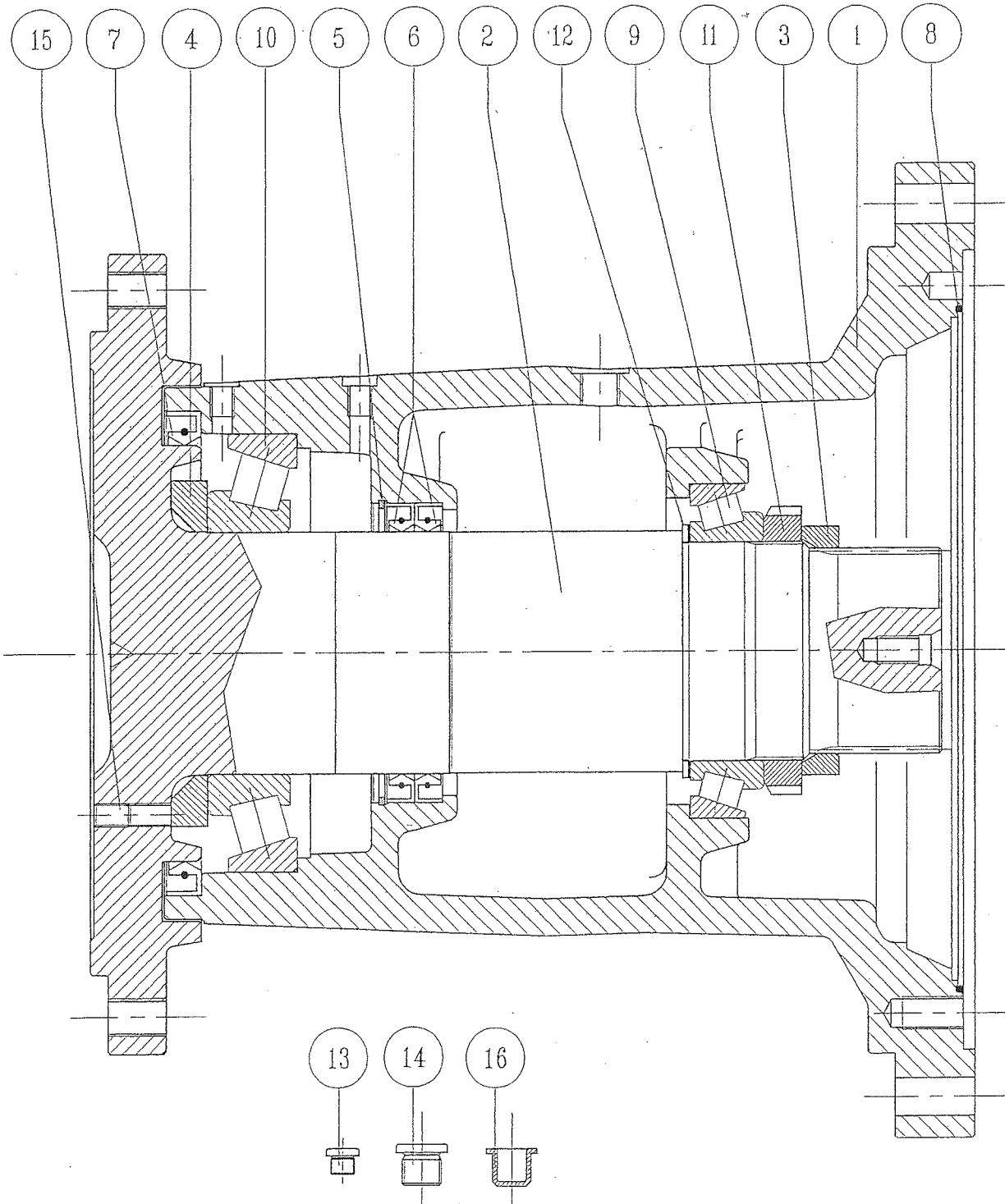
DATA

13-04-01

RIFERIMENTO

U<sub>17</sub>

## DISEGNO COMPLESSIVO



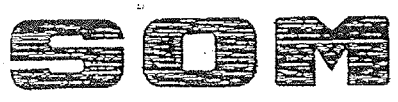
**10 LANTAARNSTUK (DEEL VAN 351.0080)**

10. LATERNEGEHÄUSE (TEIL VON 351.0080)

10. OUTPUT SUPPORT (PART OF 351.0080)

<i>Fig.</i>	<i>SR-nr.</i>	<i>Omschrijving</i>	<i>Benennung</i>	<i>Description</i>	<i>Aantal Anteile Number</i>
1	-	Huis lantaarnstuk	Laternegehäuse	Output support	-
2	-	As met koppelflens	Achse met flansche	Axle with flange	-
3	-	Haakmoer	Rechtmutter	Washer	-
4	-	Klemring	Klemmring	Clamping ring	-
5	-	Buitenborgring	Segerungsring	Seeger	-
6	-	Kering	Sperre	Barrier	-
7	-	Kering	Sperre	Barrier	-
8	-	O-ring	O-ring	O-ring	-
9	-	Lager	Lager	Bearing	-
10	-	Lager	Lager	Bearing	-
11	-	Haakmoer	Rechtmutter	Washer	-
12	-	Glijring	Gleitring	Slide-ring	-
13	-	Ontluchtingsdop	Entlüftungshahn	Air released plug	-
14	-	Ontluchtingsdop	Entlüftungshahn	Air released plug	-
15	-	Draadgat	Gewindebohrung	Threated hole	-
16	-	Stop	Stopfen	Shimming	-

2 3 4



DESCRIZIONE  
EPICICLO M R3.5 DS27 PG1600

CODICE  
4717.500.100

A Regg<sup>o</sup> Emilia - Italy

DISEGNO COMPLESSIVO

DATA  
21-6-94

RIFERIMENTO  
P<sub>17</sub>

B

C

D

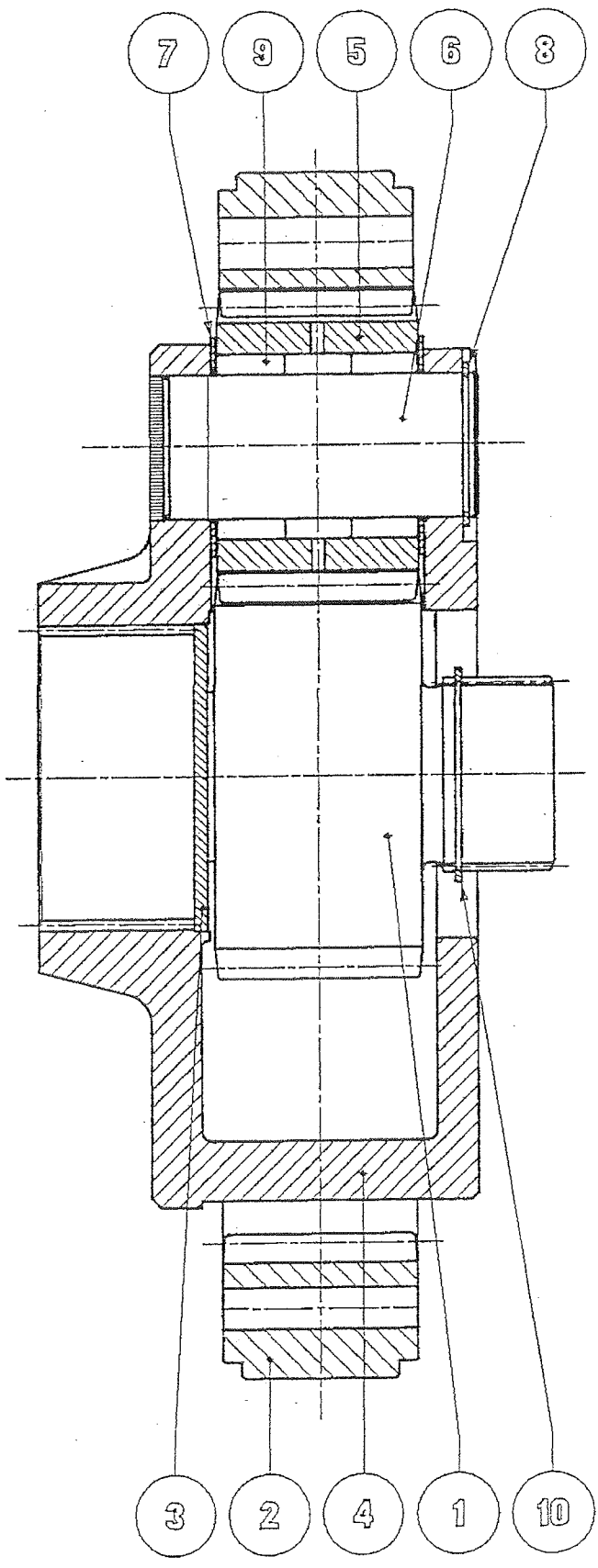
E

B

C

D

E



2 3 4

**11 PLANETAIR TANDWIELSTELSEL (DEEL VAN 351.0080)**

11. PLANETAR GETRIEBESTELSEL (TEIL VON 351.0080)

11. PLANETARY GEARBOX (PART OF 351.0080)

<i>Fig.</i>	<i>SR-nr.</i>	<i>Omschrijving</i>	<i>Benaming</i>	<i>Description</i>	<i>Aantal Anteile Number</i>
1	-	Spline-as	Spline-achse	Spline-shaft	-
2	-	Planeetwiel	Planetarscheibe	Planet gear	-
3	-	Afdichting	Abdichtung	Sealing	-
4	-	Huis planetair tandwielstelsel	Planetar getriebestelselgehäuse	Planetary gear pair-box	-
5	-	Wielstelsel met uitwendige vertanding	Zahnrad	External gear pair	-
6	-	As	Achse	Axle	-
7	-	Glijring/afdichting	Gleitring/abdichtung	Slidingring/sealing	-
8	-	Buitenborgring	Sicherungsring	Seeger	-
9	-	Glijbus	Gleitbüchse	Slide-bush	-
10	-	Buitenborgring	Sicherungsring	Seeger	-

**SOM**

Reggio Emilia - Italy

DESCRIZIONE

CONNESSIONE 1500-CC500

CODICE

4740.000.300

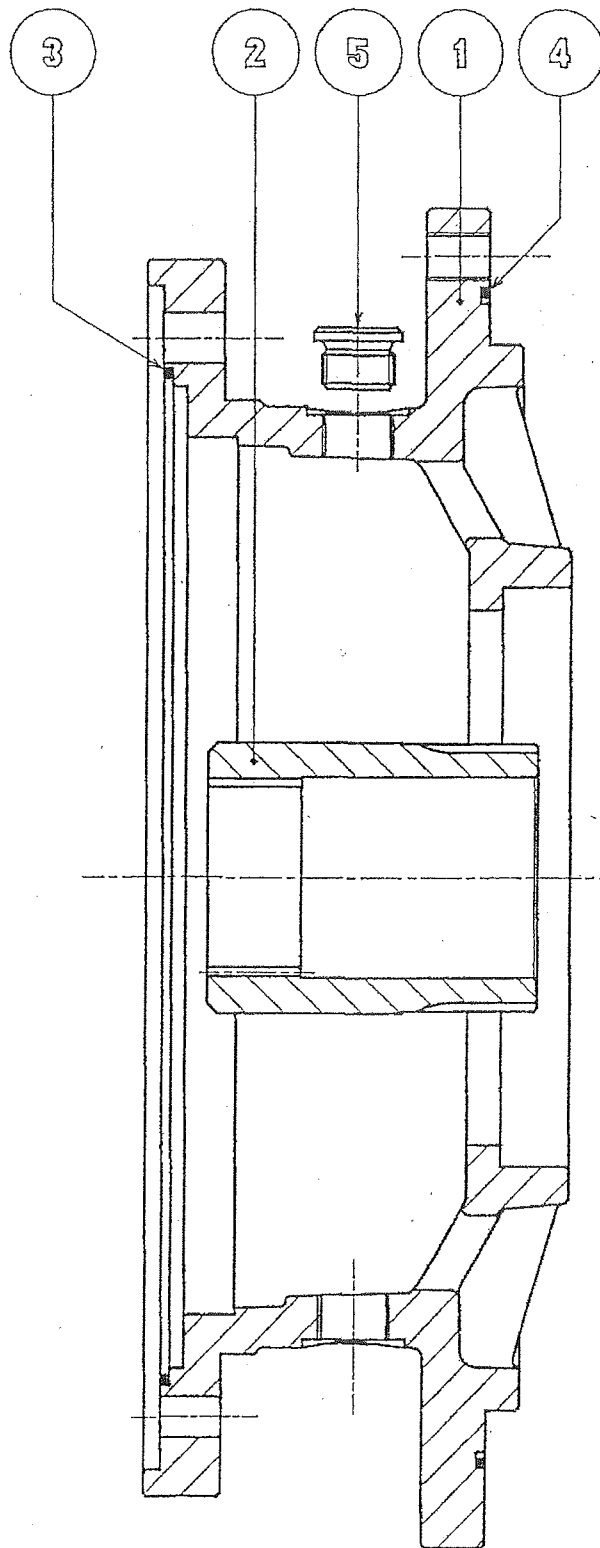
DATA

23-1-95

RIFERIMENTO

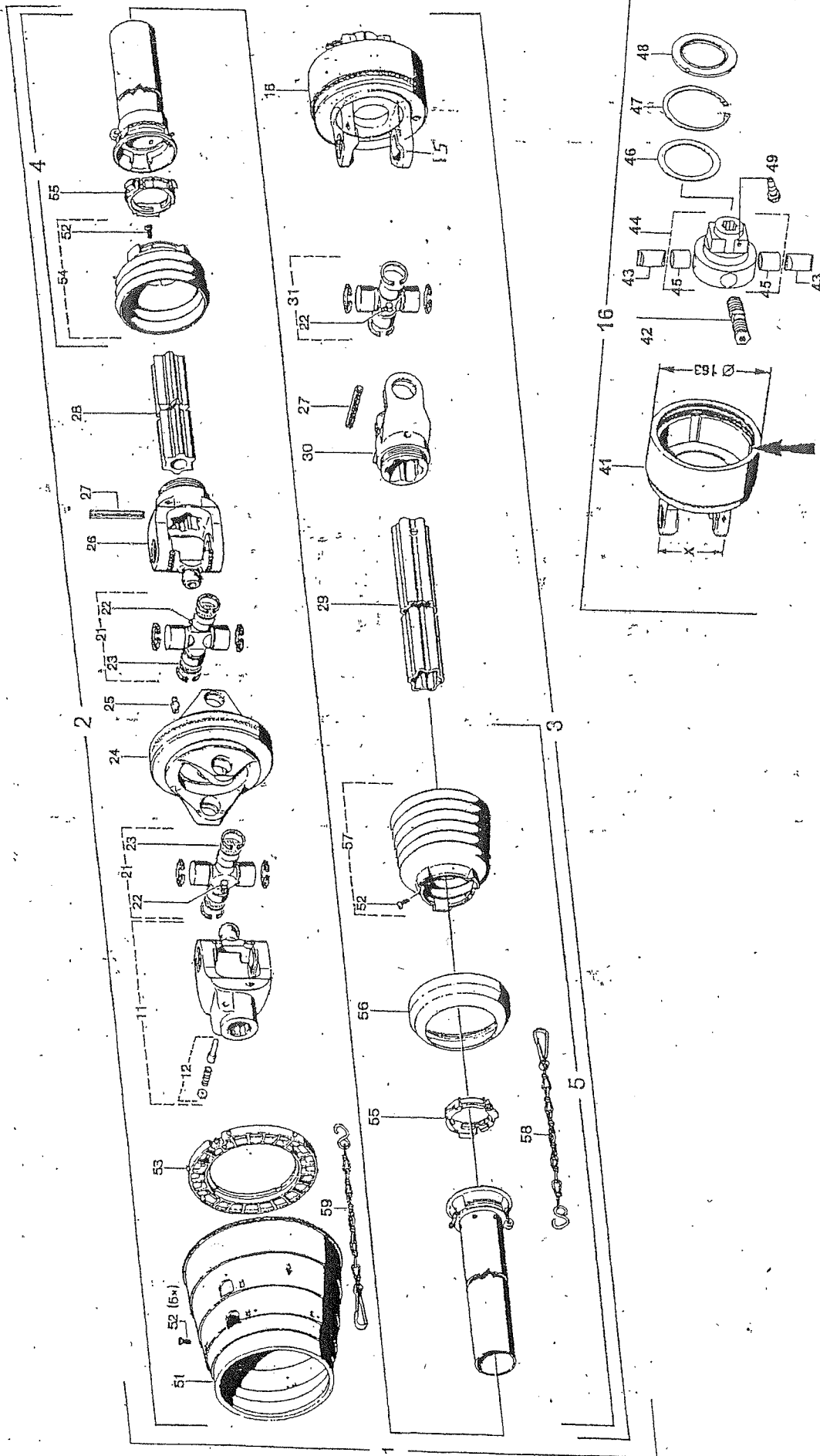
C<sub>40</sub>

**DISEGNO COMPLESSIVO**



**12 KOPPELINGSSTUK PLANEETWIEL/TANDWIELKAST (DEEL VAN 351.0080)***12. KUPPLER PLANETARRAD/GETRIEBE (TEIL VON 351.0080)**12. COUPLER PLANETARY RING/GEARBOX (PART OF 351.0080)*

<i>Fig.</i>	<i>SR-nr.</i>	<i>Omschrijving</i>	<i>Benennung</i>	<i>Description</i>	<i>Aantal Anteile Number</i>
1		Huis koppelingstuk	Hause kuppler	House coupler	-
2		Koppelbus	Verbindungs- muffe	Coupling bush	-
3		O-ring	O-ring	O-ring	-
4		O-ring	O-ring	O-ring	-
5		Ontluchtingsdop	Entlüftungshahn	Air release plug	-





**13 AFTAKAS VL/ZL (354.0172)**

13. GELENKWELLE VL/ZL (354.0172)

13. P.T.O. SHAFT VL/ZL (354.0172)

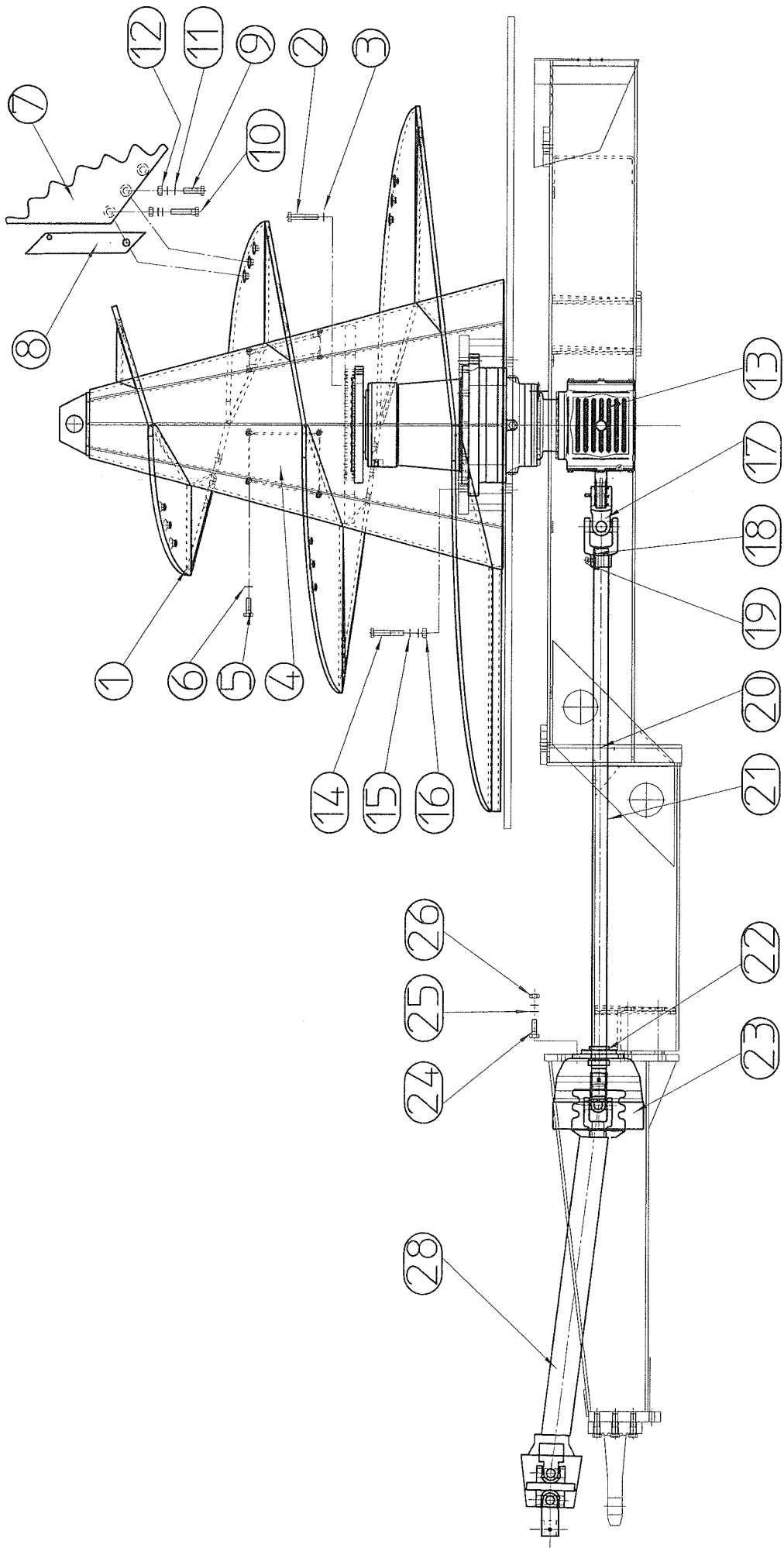
Fig.	SR-nr.	Omschrijving	Benennung	Description
1	354.0172	Aftakas WWE 2480 EK64/2R 1600Nm	Gelenkwelle WWE 2480 EK64/2R 1600Nm	P.T.O. shaft WWE2480 EK64/2R 1600Nm
4	455.0020	Buitenbeschermbuis met kap	Außenschutzrohr mit Kappe	Outside protection pipe with cap
	455.0153	Buitenbeschermbuis compl. met kap	Außenschutzrohr komplett mit Kappe	Outside protection pipe compl. with cap
5	455.0021	Binnenbeschermbuis	Innenschutzrohr	Inside protection pipe
	455.0152	Binnenbeschermbuis compl. met kap	Innenschutzrohr komplett mit Kappe	Inside protection pipe compl. with cap
11	455.0048	Groothoek-opsteekgaffel	Aufsteckgabel komplett	Split-on fork compl.
12	455.0046	Drukstift Set (Agra 101)	Druckstift (Agra 101)	Compression link (Agra 101)
15	455.0054	Flensgaffel	Flanschgabel	Flangefork
16	455.0112	Nokkenschakelkoppeling 1600 Nm	Nockenschaltkupplung 1600 Nm	Camshaft coupling 1600 Nm
21	455.0056	Groothoek-kruisstuk (incl. 7 en 8)	Weitwinkel Kreuzgarnitur (inkl. 7, 8)	Cross piece (incl. 7,8)
22	342.0105	Smeernippel M8x1	Kegel Schmiernippel M8x1	Grease nipple M8x1
24	455.0049	Dubbel-gaffel	Doppelgabel	Double fork
25	342.0105	Smeernippel M8x1	Kegel Schmiernippel M8x1	Grease nipple M8x1
26	455.0091	Profielgaffel	Rillengabel	Profile fork
27	312.0130	Spanstift DIN 1481-10x80	Spannstift DIN 1481-10x80	Stretching nail DIN 1481-10x80
28	455.0093	Sterbuis (binnen) S4GA	Profilwelle S4GA	Stellar pipe (inside) S4GA
29	455.0094	Sterbuis (buiten) S5	Äußeres Profilrohr S5	Stellar pipe (outside) S5
30	455.0092	Profielgaffel	Rillengabel	Profile fork
31	455.0055	Kruisstuk	Kreuzgarnitur komplett	Cross piece compl.
51	455.0161	Beschermtrichter	Schutztrichter mit Schraube (inkl. 52)	Protection funnel
53	-	Glijring	Gleitring	Slide ring
54	455.0154	Beschermkap met schroef (incl. 52)	Schutztrichter mit Schraube (inkl. 52)	Protection cap with screw (incl.52)
55	455.0155	Glijring	Gleitring	Slide ring
56	455.0088	Steunring	Stützringe	Support ring
57	455.0154	Beschermtrichter	Sicherungskappe	Protection funnel
59	450.0035	Borgketting	Haltekette	Locking chain

**14 NOKKENKOPPELING VL/ZL (455.0122)**

14. NOCKENKUPPLUNG VL/ZL (455.0122)

14. CAM-TYPE CLUTCH VL/ZL (455.0122)

Fig.	SR-nr.	Omschrijving	Benennung	Description
16	455.0112	Nokkenschakelkopp. EK64/2R 1600Nm	Nockenschaltkupp. EK64/2R 1600 Nm	Camschaft coupl. EK64/2R 1600 Nm
41	455.0067	Koppelingshuis (rechtsdraaiend)	Kupplungsgehäuse (Rechtsdrehsinn)	Couplingshouse (dextrorotatory)
42	455.0078	Schakelnok 1600 Nm	Federpakiet kpl. 1600 Nm	Switching stud 1600 Nm
43	455.0065	Blokkeernok	Sperrnocken	Blocking stud
44	455.0063	Naaf	Nabe kpl.	Hub
45	455.0064	Glijbus	Buchse	Slide bush
46	455.0061	Dichtring	Dichtring	Sealing ring
47	313.0214	Binnenborgring	Sicherungsring	Retainer ring
48	455.0062	Steunring	Scheibe	Support ring
49	455.0096	Klemkonus	Klemkonus	Annular spring



## 15 AANDRIJFLIJN + VIJZEL (994.2534)

15. ANTRIEBSLINIE + MISCHSCHNECKE (994.2534)

15. DRIVE UNIT + AUGER (994.2534)

Fig.	SR-nr.	Omschrijving	Benennung	Description	Aantal Anteil Number
1	969.0879	Vijzel	Mischschnecke	Auger	1
2	301.0759	Bout M16x80 ev.	Bolzen M16x80	Bolt M16x80	15
3	316.0707	Sluitring A17 ev.	Scheibe A17	Plain washer A17	15
4	937.1339	Afdekplaat Vijzel	Abschließplatte Mischschnecke	Closing plate auger	2
5	301.0211	Tapbout M10x30 ev.	Bolzen M10x30	Bolt M10x30	8
6	316.0906	Veerring M10 ev.	Federring M10	Spring washer M10	8
7	433.0113	Mes v. mixer 550x200x6	Messer f. Mischschnecke	Knife for auger	5
8	913.0380	Steunplaat vijzelmes	Stütze f. Mischschneckemesser	Supportplate f. augerknive	5
9	301.8001	Tapbout M18x50 ev.	Bolzen M18x50	Bolt M18x50	10
10	301.8002	Tapbout M18x70	Bolzen M18x70	Bolt M18x50	5
11	316.0726	Sluitring A19 ev.	Scheibe A19	Plain washer A19	30
12	306.0376	Zelfb. Moer M18 ev.	Mutter M18	Nut M18	15
13	351.0091	Haakse Planetaire kast	Planetenantrieb 1 :25.08	Planetary gear box	1
14	301.0762	Bout M16x90 ev.	Bolzen M16x90	Bolt M16x90	12
15	316.0707	Sluitring A17 ev.	Scheibe A17	Plain washer A17	24
16	306.0303	Zelfb. Moer M16 ev.	Mutter M16	Nut M16	12
17	354.0242	Kruiskop. 13/8" 6 45mm	Kreuzkoppl. 13/8" Z=6 45mm	Crossclutch 13/8"-6 45mm	1
18	315.0116	Spie 14x9x56	Passfeder 14x9x56	Key 14x9x56	1
19	304.0104	Stelschroef M14x16	Stellschraube M14x16	Adj. Screw M10x10	1
20	278.0028	Aandrijfas Spie-13/8" 6	Antriebswelle	Drive shaft	1
21	273.0016	Kunststofbuis 70x1,5	Plastik Rohr 70x1,5	Plastic pipe 70x1,5	75cm
22	401.0299	Flenslager PME 50 n	Flansch Lager	Bearing PME 50 n	1
23	900.0116	Beschermtrichter Rap.	Schutztrichter	Protection cover	1
24	301.0814	Tapbout M10x35 ev.	Bolzen M10x35	Bolt M10x35	4
25	316.0705	Sluitring A10,5 ev.	Scheibe A10,5	Plain washer	8
26	306.0306	Zelfb. Moer M10 ev.	Mutter M10 ev.	Nut M10	4
27	934.0136	Versterkingsring	Verstärkungsscheibe	Strengthening ring	1
28	354.0193	Aftakas VL	Gelenkwelle VL	P.T.O. shaft VL	1
-	354.0194	Aftakas ZL	Gelenkwelle ZL	P.T.O. shaft ZL	1

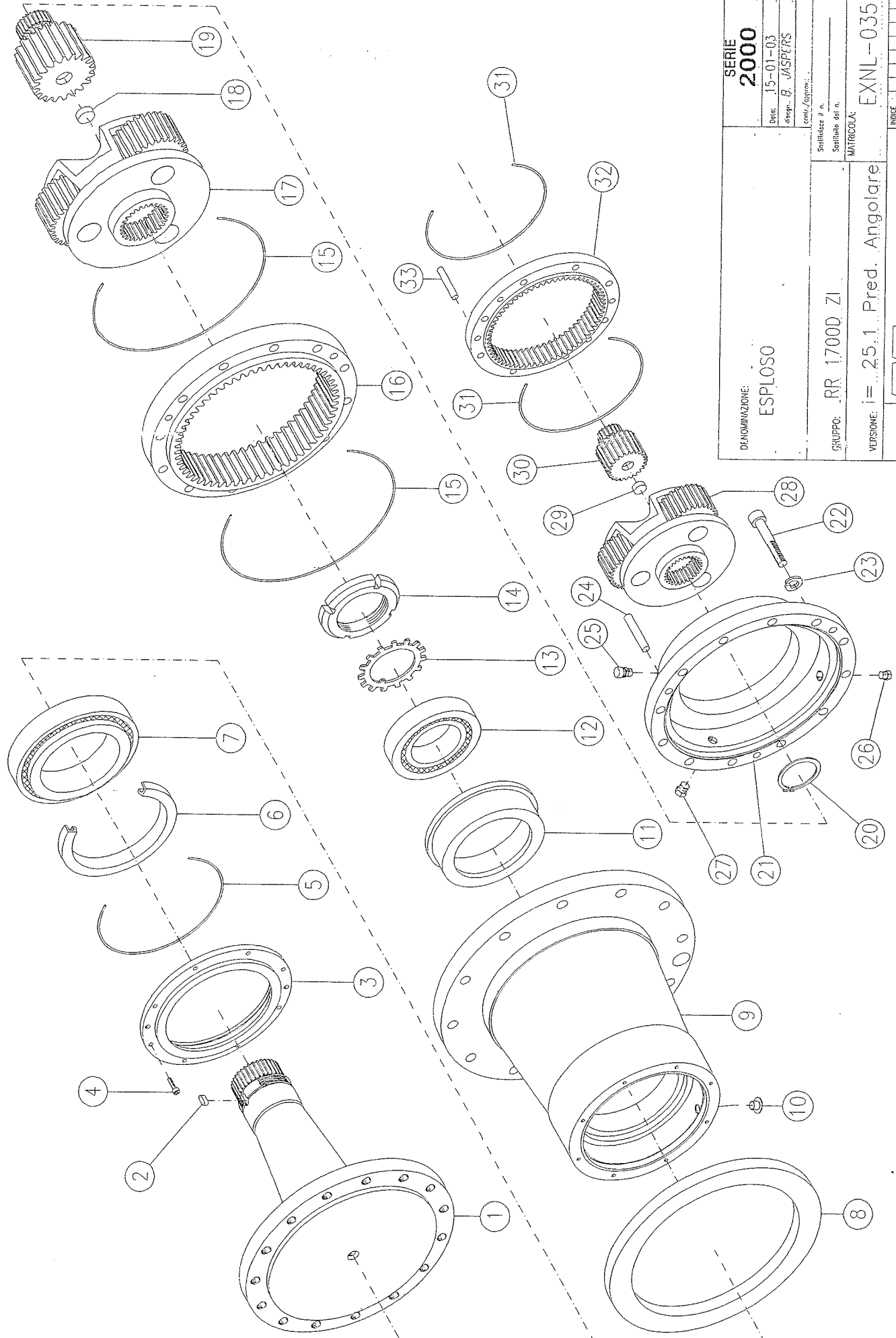


## 16 AANDRIJFLIJN + VIJZEL MET SCHAKELKAST (994.2543)

16. ANTRIEBSLINIE + MISCHSCHNECKE MIT SCHALTGETRIEBE (994.2543)

16. DRIVE UNIT + AUGER WITH SWITCHABLE GEARBOX (994.2543)

Fig.	SR-nr.	Omschrijving	Benennung	Description	Aantal Anteil Number
1	969.0879	Vijzel	Mischschnecke	Auger	1
2	301.0759	Bout M16x80 ev.	Bolzen M16x80	Bolt M16x80	15
3	316.0707	Sluitring A17 ev.	Scheibe A17	Plain washer A17	15
4	937.1339	Afdekplaat Vijzel	Abschließplatte Mischschn.	Closing plate auger	2
5	301.0211	Tapbout M10x30 ev.	Bolzen M10x30	Bolt M10x30	8
6	316.0906	Veerring M10 ev.	Federring M10	Spring washer M10	8
7	433.0113	Mes v. mixer 550x200x6	Messer f. Mischschnecke	Knife for auger	5
8	913.0380	Steunplaat vijzelmes	Stütze f. messer	Supportplate for knife	5
9	301.8001	Tapbout M18x50 ev.	Bolzen M18x50	Bolt M18x50	10
10	301.8002	Tapbout M18x70	Bolzen M18x70	Bolt M18x50	5
11	316.0726	Sluitring A19 ev.	Scheibe A19	Plain washer A19	30
12	306.0376	Zelfb. Moer M18 ev.	Mutter M18	Nut M18	15
13	351.0091	Haakse Planetaire kast	Planetenantrieb 1 :25.08	Planetary gear box	1
14	301.0762	Bout M16x90 ev.	Bolzen M16	Bolt M16x90	12
15	316.0707	Sluitring A17 ev.	Scheibe A17	Plain washer A17	24
16	306.0303	Zelfb. Moer M16 ev.	Mutter M16	Nut M16	12
17	354.0242	Kruiskop. 13/8" Z=6 45mm	Kreuzkopplung 13/8" 6 45mm	Crossclutch 13/8"-6 45mm	1
18	921.0604	Aandrijfas Spie/Spie	Antriebswelle	Drive shaft	1
19	315.0116	Spie 14x9x56	Passfeder 14x9x56	Key 14x9x56	2
20	304.0104	Stelschroef M14x16	Stellschraube M14x16	Adj. Screw M10x10	2
21	273.0016	Kunststofbuis 70x1,5	Plastik Rohr	Plastic pipe 70x1,5	75cm
22	354.0238	Kruiskop. 13/4" Z=6 45 mm	Kreuzkopplung 13/4" 6 45mm	Crossclutch 13/4"-6 45mm	1
23	351.0065	Schakelb.aandr.kast 1:1/1,4:1	Schaltgetriebe 1:1/1,4:1	Switchable gear box 1 :1/1,4 :1	1
24	301.0861	Tapbout M14x30 ev.	Bolzen M14x30	Bolt M14x30	4
25	316.0741	Sluitring A15 ev.	Scheibe A15	Plain washer A15	4
26	354.0193	Aftakas VL	Gelenkwelle VL	P.T.O. shaft VL	1
-	354.0194	Aftakas ZL	Gelenkwelle ZL	P.T.O. shaft ZL	1



DENOMINAZIONE: ESPLOSO	SERIE <b>2000</b>
	Data: 15-01-03
	disegn.: B. JASPERIS
	Conti./Approv.:
Spiffice P. n.	Sostituito dal n.
GRUPPO: RR 1700D ZI	MATRICOLO: EXNL-035
VERSIONE: i = 25.1 Pred. Angolare	INDICE
REGGIANA RIDUTTORI s.r.l. S. POLO D'ENZA ( Reggio Emilia )	CODICE: 154F3043 / F3044

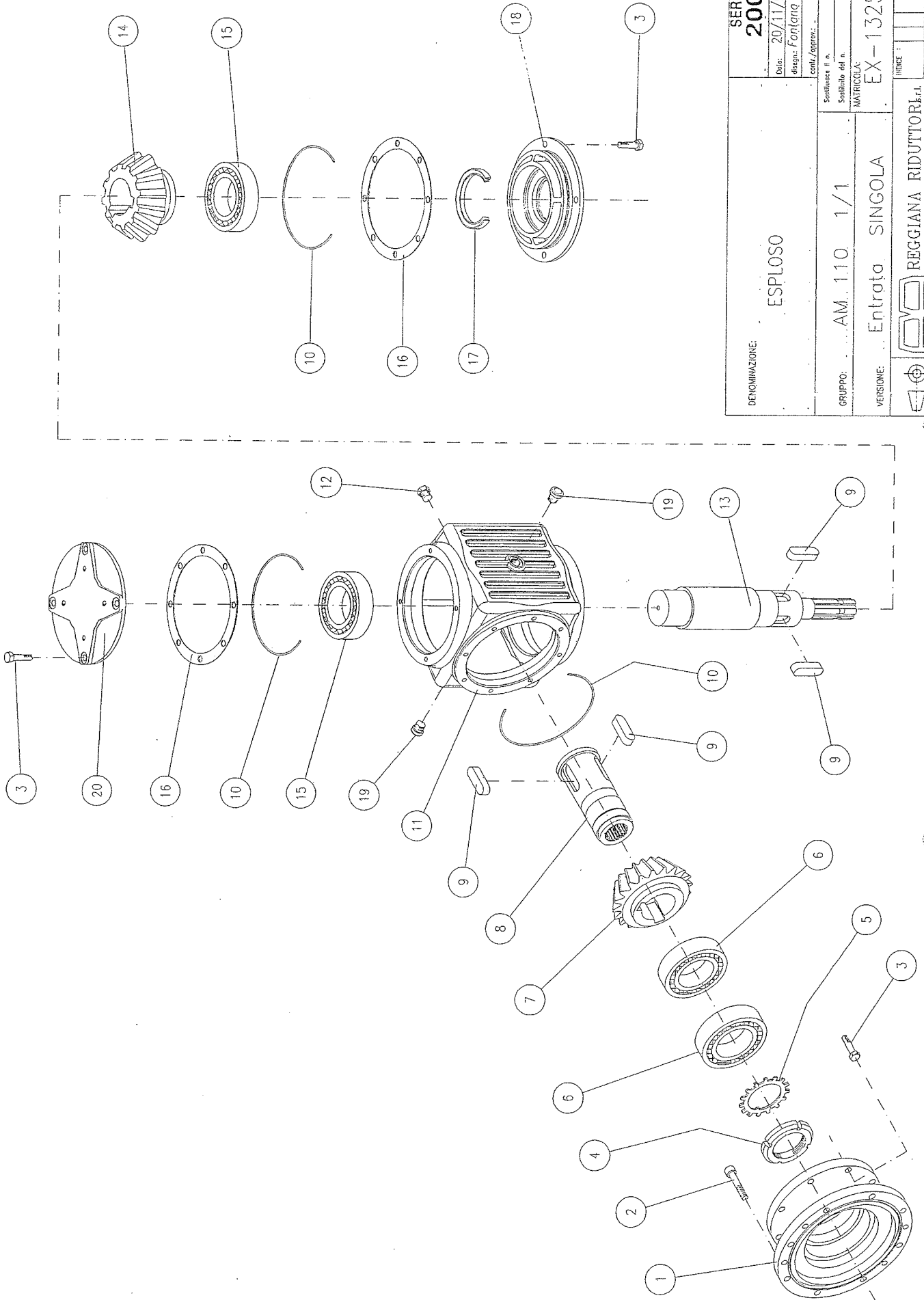
LA RIPRODUZIONE E LA INVOLUZIONE DI QUESTO DISCIPLO SONO PERMETTE A TERMINI DI LEGGE

## 17 TANDWIELKAST 1:25.08 VL/ZL (351.0091)

17. GETRIEBE 1:25.08 VL/ZL (351.0091)

17. GEARBOX 1:25.08 VL/ZL (351.0091)

Fig.	Omschrijving	Benennung	Description	Aantal Anteil Number
1	Aandrijfias met flens	Antriebswelle mit Flansch	Output shaft	1
2	Spie	Passfeder	Key	1
3	Ring voor oliekeering	Ring für simmering	Oil seal support	1
4	Cil. Kopbout	Imbusbolzen	Screw	8
5	O-ring	O-Ring	O-ring	1
6	Keerring	Simmering	Oil seal	1
7	Lager	Lager	Bearing	1
8	Tussen ring	Ring	Ring	1
9	Lantaarnstuk	Laternegehäuse	Output support	1
10	Kunststof dop	Plastik Hülse	Plastic plug	1
11	Lagerhuis	Lager Gehäuse	Spacer	1
12	Lager	Lager	Bearing	1
13	Tandborgring	Zahnfederring	Ring nut washer	1
14	Haakmoer	Rechtmutter	Washer	1
15	O-ring	O-Ring	O-ring	2
16	Planeetwiel	Planetarscheibe	Planetary ring	1
17	Planetair tandwielstelsel	Planetar getriebestelsel	Complete reduc. $r=1/6.27$	1
18	Stop	Stopf	Shimming	1
19	Pignonas $r=1/6.27$	Zahnrad	Pinion $r=1/6.27$	1
20	Buitenborgring	Sicherungsring	Seeger	1
21	Planeethuis	Planetar getriebestelselgehäuse	Input support	1
22	Cil. Kopbout	Imbusbolzen	Screw	12
23	Veerring	Federring	Elastic washer	12
24	Spanhuls	Sperrhülse	Spring pin	3
25	Ontluchtingsnippel	Einfuellstopfen	Air escape plug	1
26	Magnetische stop	Magnetstopf	Magnetic plug	1
27	Niveaustop	Niveaustopf	Oil level plug	2
28	Planetair tandwielstelsel	Planetar getriebestelsel	Complete reduc. $r=1/4$	1
29	Stop	Stopf	Shimming	1
30	Pignonas $r=1/4$	Zahnrad achse $r=1/4$	Pinion $r=1/4$	1
31	O-ring	O-Ring	O-ring	2
32	Planeetwiel	Planetarscheibe	Planetary ring	1
33	Spanhuls	Sperrhülse	Spring pin	4



DENOMINAZIONE: <b>ESPLOSO</b>	SERIE <b>2000</b>	
	Data: 20/11/01	
disegno: Fontana Atmos		controll. Approv.:
GRUPPO: AM. 110 1/1	Sostituisce il n. _____	
VERSIONE: Entrata SINGOLA		Sequenza del n. _____
MATERIALE: EX-1325		INDICE: _____
REGGIANA RIDUTTORI S. POLO D'ENZA ( Reggio Emilia )		ESPECIE: P.4641
LA RIPRODUZIONE E LA RIVENDIZIONE DI QUESTO DESENZO SONO VIETATE A TERMI DI LEGGE		

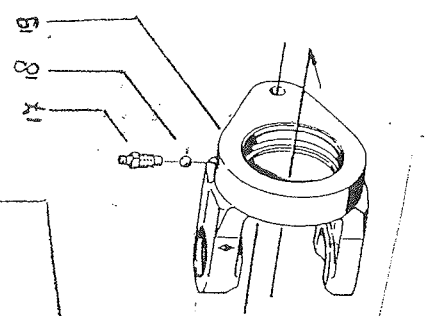
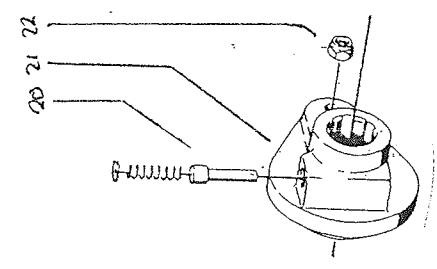
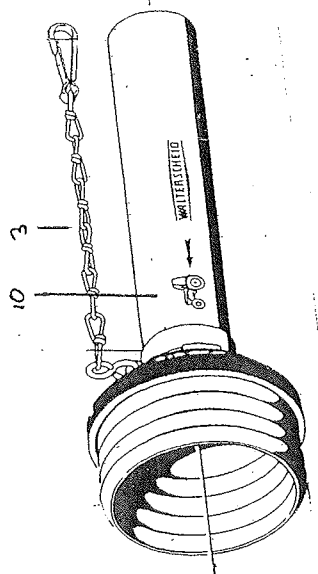
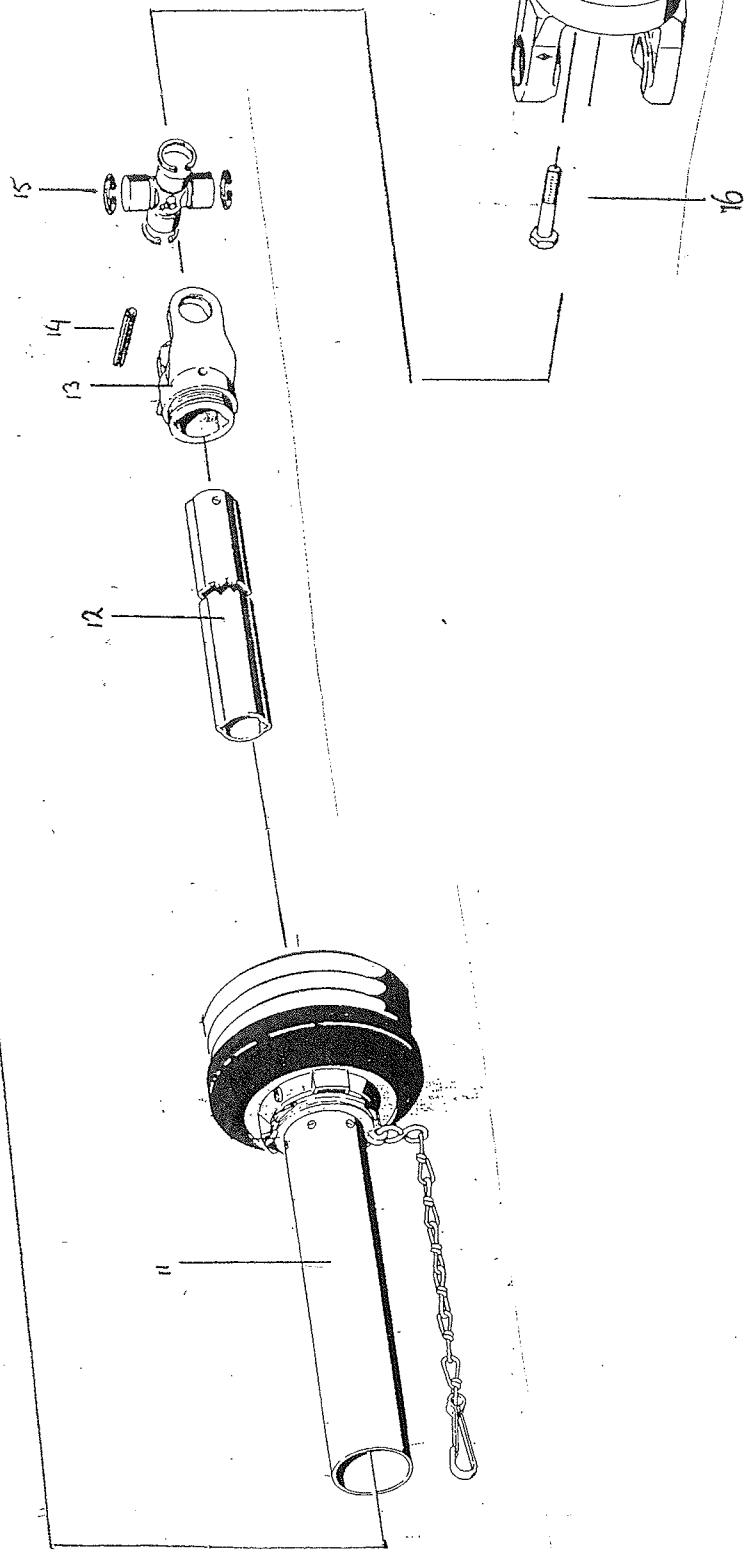
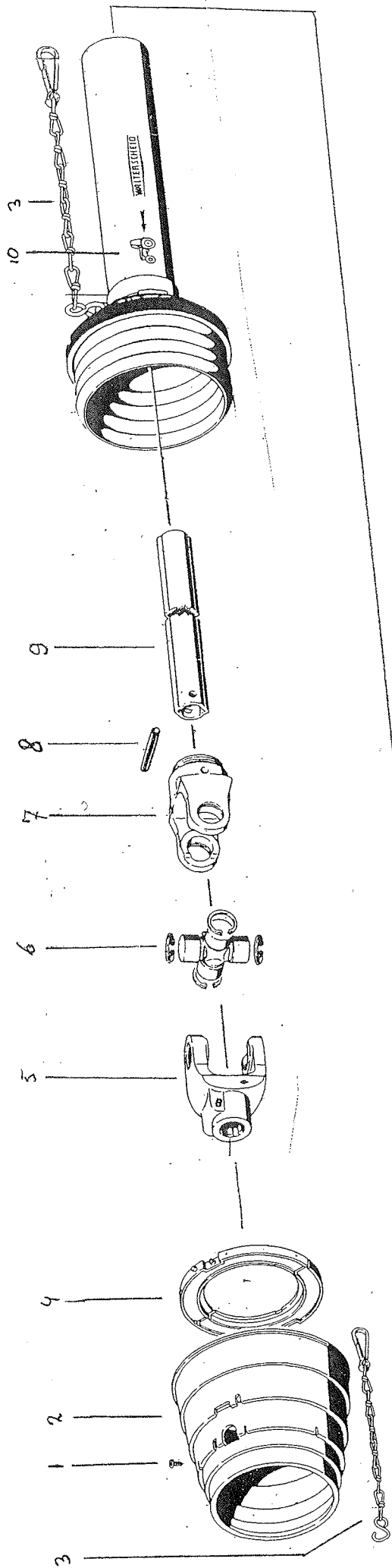


**18 ENKELE HAAKSE KOP OP TANDWIELKAST (DEEL VAN 351.0091)**

18. RECHTE KOPF AUF GETRIEBE (TEIL VON 351.0091)

18. SINGLE RIGHT ANGEL HEAD ON GEARBOX (PART OF 351.0091)

Fig.	Omschrijving	Benennung	Description	Aantal Anteil Number
1	Lantaarnstuk	Laternegehäuse	Support	1
2	Cil. Kopbout	Imbusbolzen	Screw	8
3	Bout	Bolzen	Screw	16
4	Haakmoer	Rechtmutter	Washer	1
5	Tandborgring	Zahnfederring	Washer	1
6	Lager	Lager	Bearing	2
7	Pignon	Zahnrad	Planetary ring	1
8	Bus	Rohr	Shaft	1
9	Spie	Passfeder	Key	4
10	O-ring	O-Ring	O-ring	3
11	Carter	Kurbelgehäuse	Crank case	1
12	Magnetische stop	Magnetstopf	Magnetic plug	1
13	Aandrijfas	Antriebswelle	Shaft	1
14	Pignon as R-1/1	Zahnrad achse R-1/1	Pinion R-1/1	1
15	Lager	Lager	Bearing	2
16	Dichtring	Dichtungring	Spacer	3
17	Keerring	Simmering	Oil seal	1
18	Deksel met gat	Deckel	Cover	1
19	Niveauplug	Niveaustopf	Oil level plug	2
20	Deksel	Deckel	Cover	1

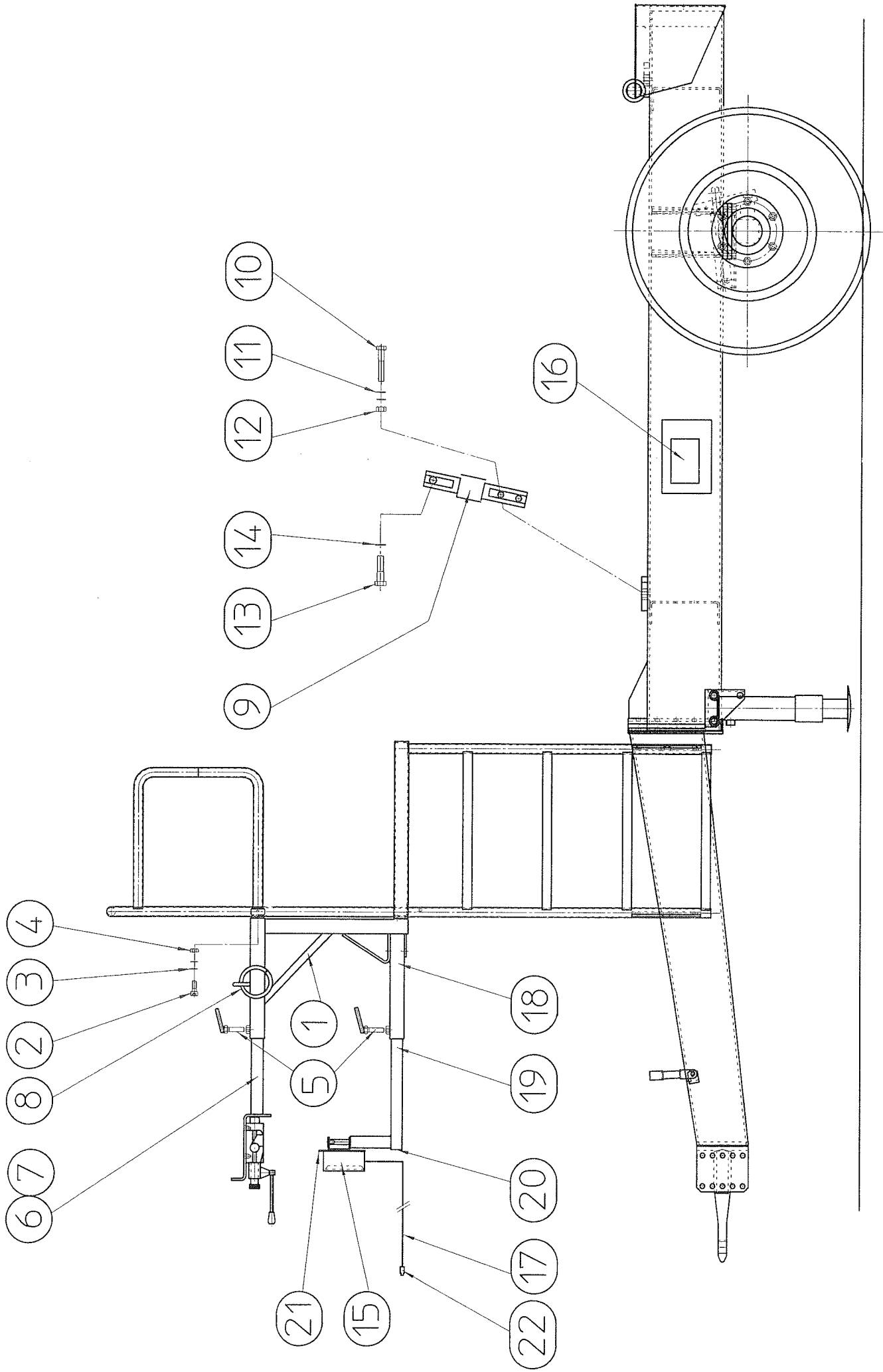


**19 AFTAKAS: VL (354.0193) ,ZL (354.0194)**

19. GELENKWELLE: VL (354.0193), ZL (354.0194)

19. P.T.O. SHAFT : VL (354.0193), ZL (354.0194)

<i>Fig.</i>	<i>SR-nr.</i>	<i>Omschrijving</i>	<i>Benaming</i>	<i>Description</i>
1	-	Schroef	Schraube	Screw
2	-	Beschermtrechter	Schutzrichter	Quard cone
3	-	Losbreedketting	Haltekette	Safety chain
4	-	Glijring	Gleitring	Slide ring
5	-	Opsteekgaffel	Aufsteck gabel	Split-on fork
6	-	Kruisstuk	Kreuzgarnitur	Cross piece
7	-	Profielgaffel	Rillengabel	Profile fork
8	-	Spanstift	Spannstift	Stretching nail
9	-	Sterbuis (binnen)	Profilwelle (inner)	Stellar pipe (inside)
10	-	Buitenbeschermbuis met kap	Außenschutzrohr mit Kappe	Outside protection pipe with cap
11	-	Binnenbeschermbuis met kap	Innenschutzrohr mit Kappe	Inside protection pipe with cap
12	-	Sterbuis (buiten)	Äußeres Profilrohr	Stellarpipe (outside)
13	-	Profielgaffel	Rillengabel	Profile fork
14	-	Spanstift	Spannstift	Stretching nail
15	-	Kruisstuk	Kreuzgarnitur	Cross piece
16	-	Bout M8	Bolzen M8	Bolt M8
17	-	Smeernippel	Kegel Schmiernippel	Lubrication fitting
18	-	Kogel	Kugel	Ball
19	-	Gaffel	Gabel	Yoke
20	-	Stift	Schiebestift	Quick-disconnect
21	-	Naaf	Nabe	Hub
22	-	Moer M8	Mutter M8	Nut M8



**20 HYDRAULISCHE REGELUNIT ZL (994.0566/994.0570/994.0710)**

20. HYDRAULIK REGELVENTIL ZL (994.0566/994.0570/994.0710)

20. HYDRAULIC CONTROL UNIT ZL (994.0566/994.0570/994.0710)

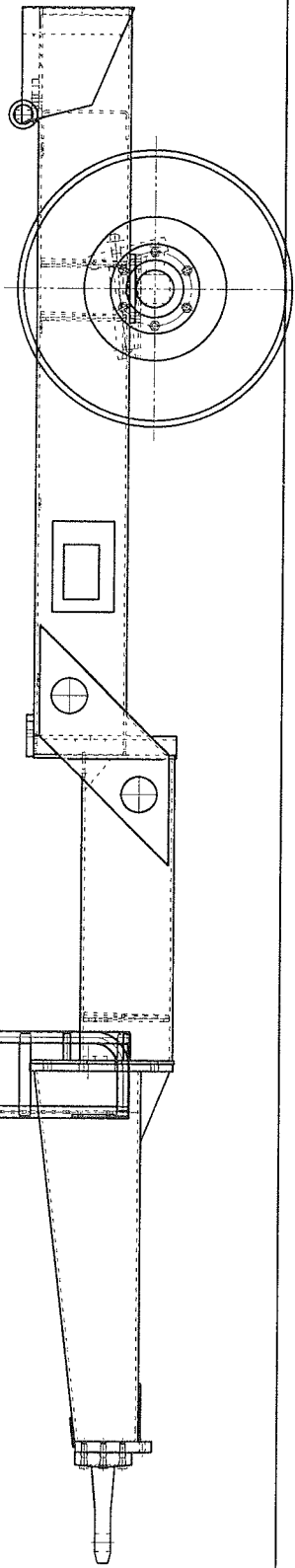
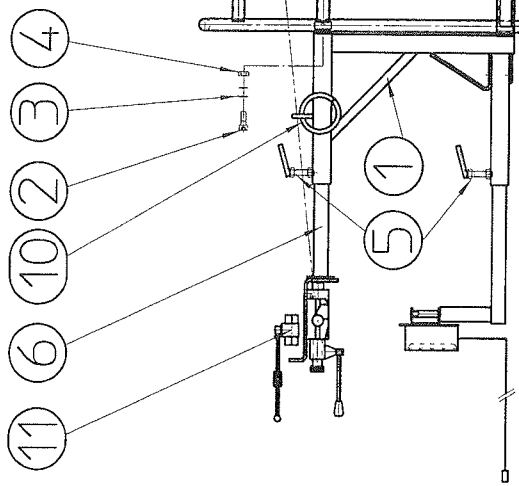
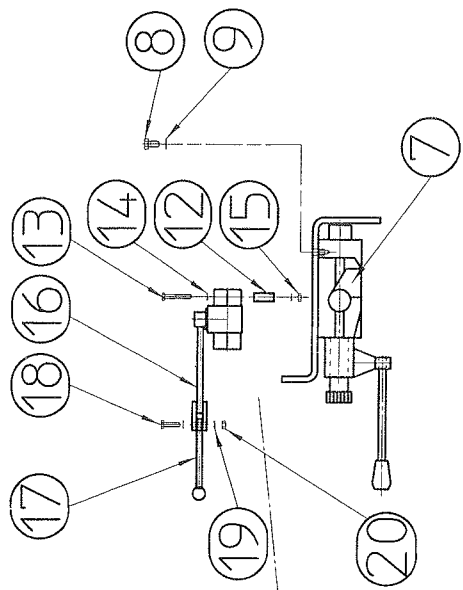
Fig.	SR-nr.	Omschrijving	Beschrijving	Description	Aantal Anteil Number
1	961.0952	Console Geleiding	Stützbalken	Support	1
2	302.0601	Cil. Kopbout M10x25 ev.	Klemmbolzen	Clamping bolt	2
3	316.0705	Sluitring A10,5 ev.	Scheibe A10,5	Plain washer A10,5	2
4	306.0306	Zelfb. Moer M10 ev.	Mutter M10	Nut M10	2
5	965.0382	Klembout gz.	Bolzen gz.	Bolt gz.	1
6	969.0602	Schuifstuk zijkleppen	Innenbalken	Innerbalk	1
7	965.0973	Schuifstuk	Innenbalken	Innerbalk	1
8	920.0511	Ophangring aftakas gz.	Aufhängung Gelenkwelle	Support P.T.O. shaft	1

**21 WEEGINSTALLATIE FANCOM VL/ZL (994.0604)**

21. WÄGESYSTEM FANCOM VL/ZL (994.0604)

21. WEIGH-INSTALLATION FANCOM VL/ZL (994.0604)

Fig.	SR-nr.	Omschrijving	Benennung	Description	Aantal Anteil Number
9	352.0005	Weegstaaf 4,54t.	Wiegerörchen 4,54 t.	Weighbar 4,54 t.	4
10	301.0794	Bout M20x110 ev.	Bolzen M20x110	Bolt M20x110	8
11	316.0738	Sluitring 21 ev.	Scheibe A21	Plain washer A21	16
12	306.0314	Zelfb. Moer M20 ev.	Mutter M20	Nut M20	8
13	301.0903	Bout M24x2 L=90 ev.	Bolzen M24x2 L=90	Bolt M24x2 L=90	4
14	316.0918	Veerring 24mm ev.	Federring 24 mm.	Elastic washer 24 mm.	4
15	352.0014	Weegcomputer Digistar	Wägecomputer Digistar	Weigh-computer Digist.	1
16	352.0015	Verb.box 4.5 meter Fancom	Verbindungsdose 4.5 m. Fancom	Connection box 4.5 m. Fancom	1
17	352.0016	Voedingskabel 3,3 meter	Speisekabel	Power cable 3,3 m.	1
18	961.0805	Schuifgeleider	Gleitleiter	Sliding leader	1
19	968.0549	Schuifdeel	Gleitstück	Sliding part	1
20	376.0142	Sluitdop 40x40x3/4mm	Stopfen	Plastic cover	1
21	961.0775	Kastplaat Fancom	Schrankplatte Fancom	Panel Fancom	1
22	481.0121	Stekker 2-polig Hella	Zweipoliger Stecker Hella	Two-pole plug Hella	1

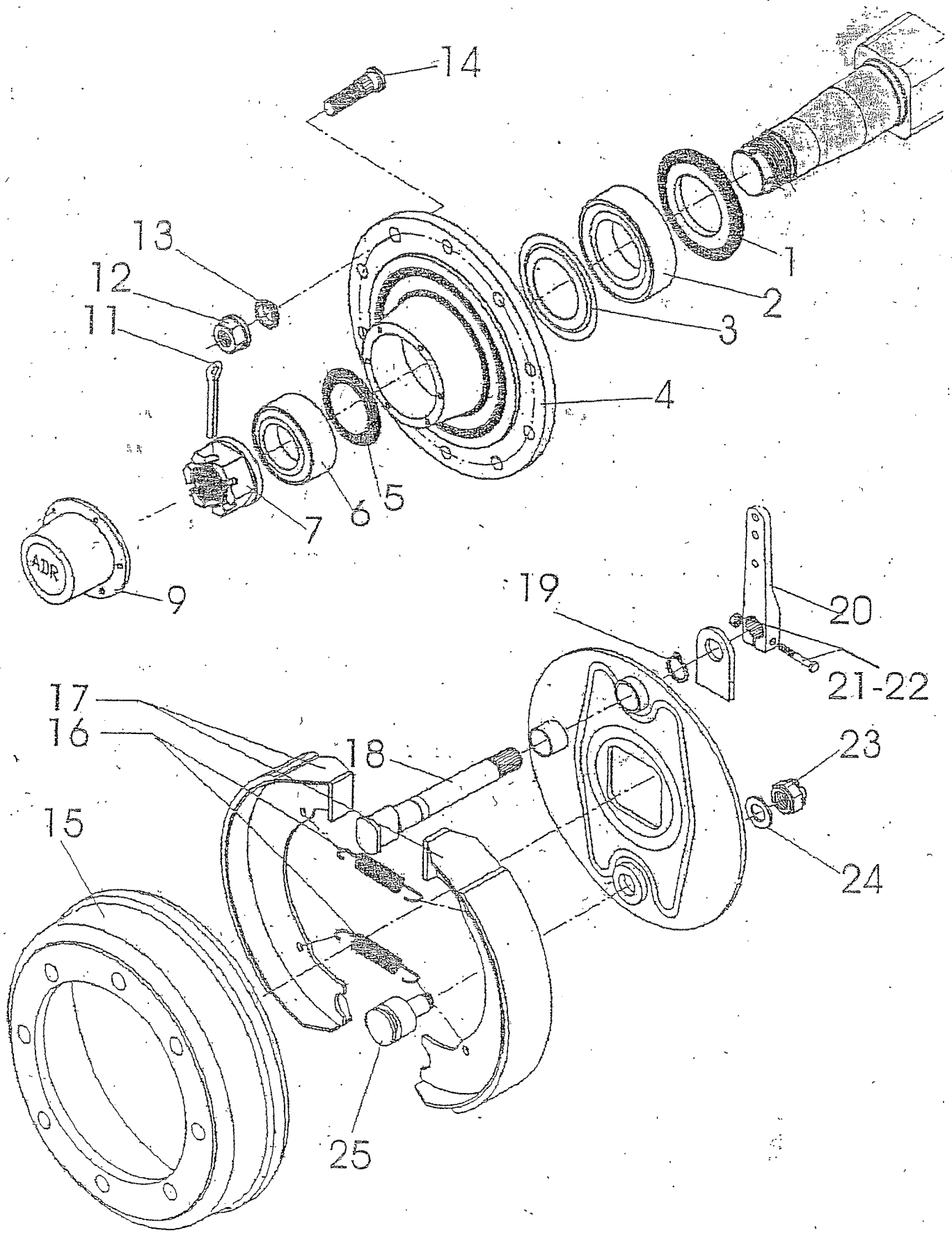


**22 HYDRAULISCHE REGELUNIT VL (994.0605)**

22. HYDRAULIK REGELVENTIL VL (994.0605)

22. HYDRAULIC CONTROL UNIT (994.0605)

Fig.	SR-nr.	Omschrijving	Benennung	Description	Aantal Anteile Number
1	961.0952	Console geleiding	Stützbalken	Support	1
2	302.0601	Cil. Kopbout M10x25 ev.	Imbusbolzen M10x25	Hollow-head Bolt M10x25	4
3	316.0705	Sluistring A10,5 ev.	Scheibe A10,5	Plain washer A10,5	8
4	306.0306	Zelfb. Moer M10 ev.	Mutter M10	Nut M10	2
5	965.0382	Klembout gz.	Klemmschraube	Clamping screw	1
6	965.0914	Schuifstuk	Innenbalken	Inner beam	1
7	355.0064	Stuurblok 2V-1R	Regelventil 2V-1R	Control unit 2V-1R	1
8	301.0801	Tapbout M8x16 ev.	Bolzen M8x16	Bolt M8x16	4
9	316.0905	Veerring 8mm ev.	Federring 8mm	Elastic washer	4
10	920.0511	Ophangring aftakas gz.	Gabelhaft	Forkpin	1
11	355.0688	4-weg kogelkraan TA40/4	Vier-kugelhahn TA40/4	Four-way ball valve TA40/4	2
12	925.0393	Busje 16x2,5 L=37 gz.	Büchse 16x2,5 L=37	Bush 16x2,5 L=37	4
13	301.0730	Bout M8x70 ev.	Bolzen M8x70	Bolt M8x70	4
14	316.0703	Sluistring A8,4 ev.	Scheibe A8,4	Plain washer A8,4	8
15	306.0312	Zelfb. Moer M8 ev.	Mutter M8	Nut M8	4
16	969.0809	Gaffelpen ev.	Gabelstift	Forking plug	2
17	961.0368	Kraanverbinding gz.	Hahnverbindung	Valve-connection	1
18	301.0792	Bout M6x35 ev.	Bolzen M6x35	Bolt M6x35	2
19	316.0708	Sluistring A6,4 ev.	Scheibe A6,4	Plain washer A6,4	4
20	306.0311	Zelfb. Moer M6 ev.	Mutter M6	Nut M6	2





**23 WIELAS VL/ZL (ONGEREMD=969.1222,GEREMD=969.1223)**

23. RADACHSE VL/ZL (NICHT GEBREMST=969.1222,GEBREMST=969.1223)

23. WHEEL AXLE VL/ZL (NON-BRAKED=969.1222,BRAKED=969.1223)

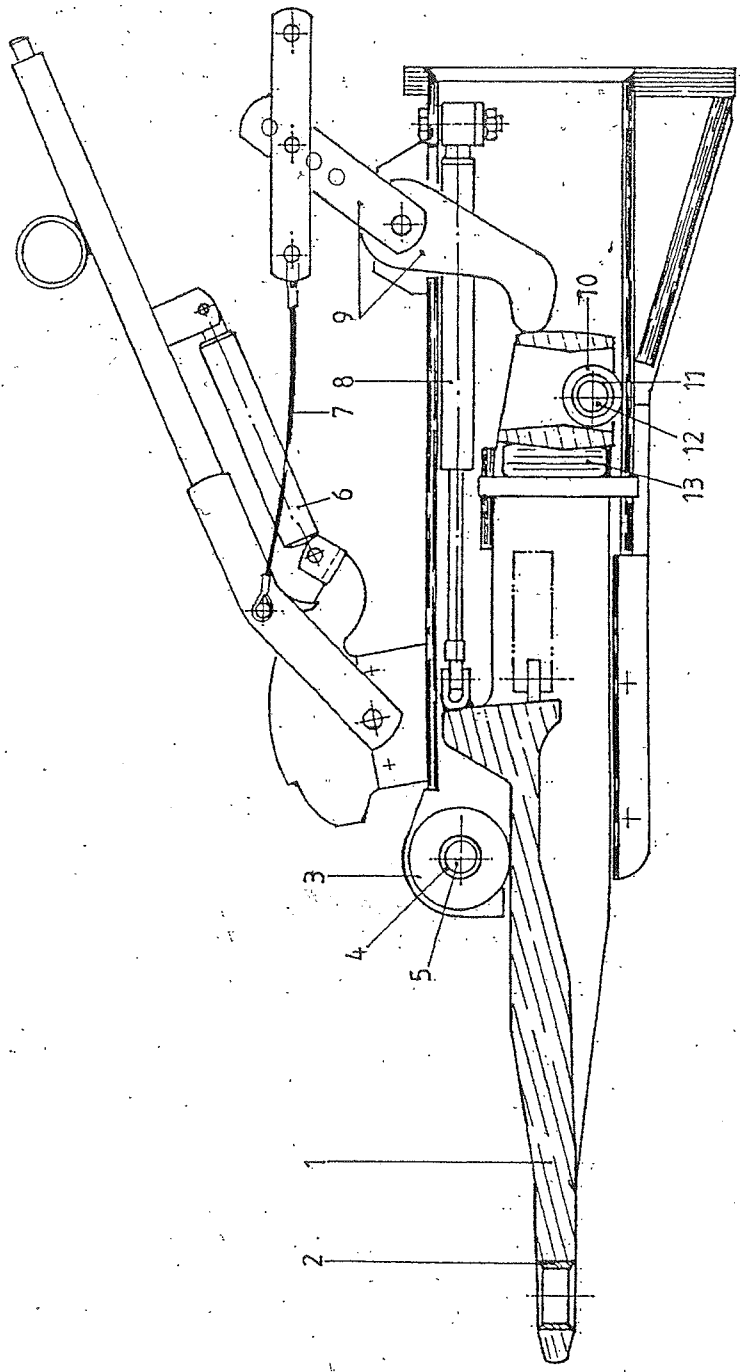
Fig.	SR-nr.	Omschrijving	Benennung	Description
1	452.0364	Dichtring	Dichtungsring	Sealingring
2	401.0196	Kegellager	Kegellager	Cone Bearing
3	452.0526	Afdichtschijf	Dichtungsscheibe	Sealingring
4	452.0306	Wielnaaf	Reifennabe	Hub
5	452.0523	Afdichtring	Dichtungsring	Sealingring
6	401.0145	Kegellager	Kegellager	Cone bearing
7	452.0358	Kroonmoer M48x1,5-75	Kronenmutter M48x1,5-75	Nut M48x1,5-75
9	452.0354	Naafdop 110	Stopfen	Protection cap
12	450.0075	Wielmoer M18x1,5 vlak	Reifenmutter M18x1,5	Wheelnut M18x1,5
13	450.0076	Conische veering 18,5x29x7	Federring 18,5x29x7	Elastic washer 18,5x29,7
14	450.0262	Wielbout M18x1,5 L=46	Reifenbolzen M18x1,5 L=46	Wheelbolt M18x1,5 L=46
		Wielbout M18x1,5 L=64	Reifenbolzen M18x1,5 L=64	Wheelbolt M18x1,5 L=64
15	452.0322	Remtrommel 300x90 M18	Bremstrommel 300x90 M18	Brake drum 300x90 M18
17	452.0337	Remschoen 300x90	Bremsbacken 300x90	Brake shoe 300x90
23	306.0717	Moer M24x1,5 ev.	Mutter M24,x1,5	Nut M24x1,5
24	316.0918	Veerring 24 mm ev.	Federring 24mm.	Elastic washer 24mm.
-	913.1099	B-strip 120x15-190 18-150	B-streif 120x15-190 18-150	B-stripe 120x15-190 18-150
-	301.0759	Bout M16x80	Bolzen M16x80	Bolt M16x80
-	316.0107	Sluitring A17	Scheibe A17	Plain washer A17
-	306.0303	Zelfb. Moer M16	Mutter M16	Nut M16
-	432.1011	Wiel 400/60-15.5-14PR-6GTS 351	Rad 400/60-15.5-14PR-6GTS 351	Wheel 400/60-15.5-14PR-6GTS- 351

**24 TOEVOEGINGEN HYDRAULISCH REMSET EA/1 (DEEL VAN 983.0440)**

24. ZUFUGEN HYDRAULIK BREMSE EA/1 (TEIL VON 983.0440)

24. ADDING HYDRAULIC BRAKE EA/1 (PART OF 983.0440)

Fig.	SR-nr.	Omschrijving	Benennung	Description	Aantal Anteile Number
1	378.0192	Spanwartel + gaffel	Nachstellstück	Adjusting piece	1
2	349.0074	Pen 14h11x40x3,5	Stift 14h11x40	Pin 14h11x40	1
3	462.0176	Handrem Peits T-81 rood	Nachstellstück	Adjusting piece	1
4	303.0911	Vleugelbout M8x20	Bolzen M8x20	Bolt M8x20	1
5	378.0118	Staalkabelklem ¼''	Klemme für Stahlkabel ¼ ''	Clamp for Steelcable ¼ ''	3
6	378.0102	Puntkous 5/16''	Kausche 5/16''	Clamp 5/16''	1

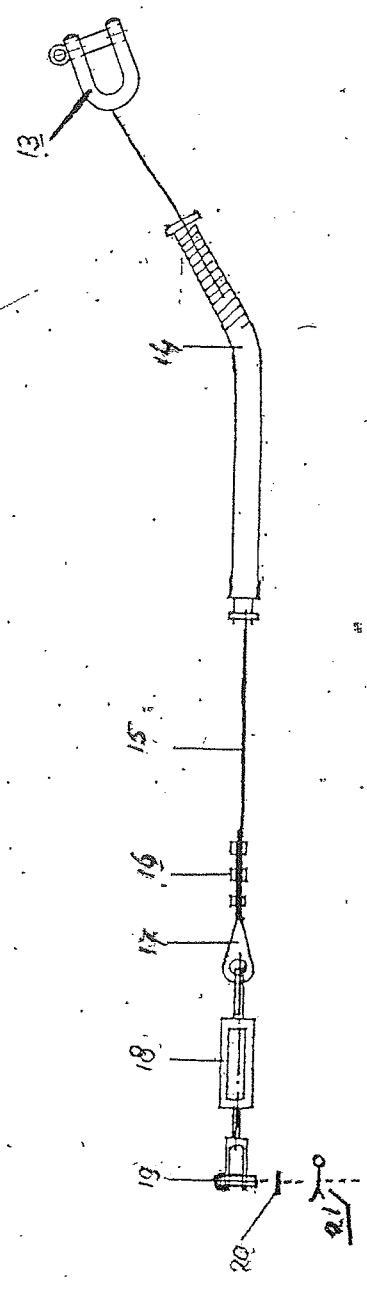
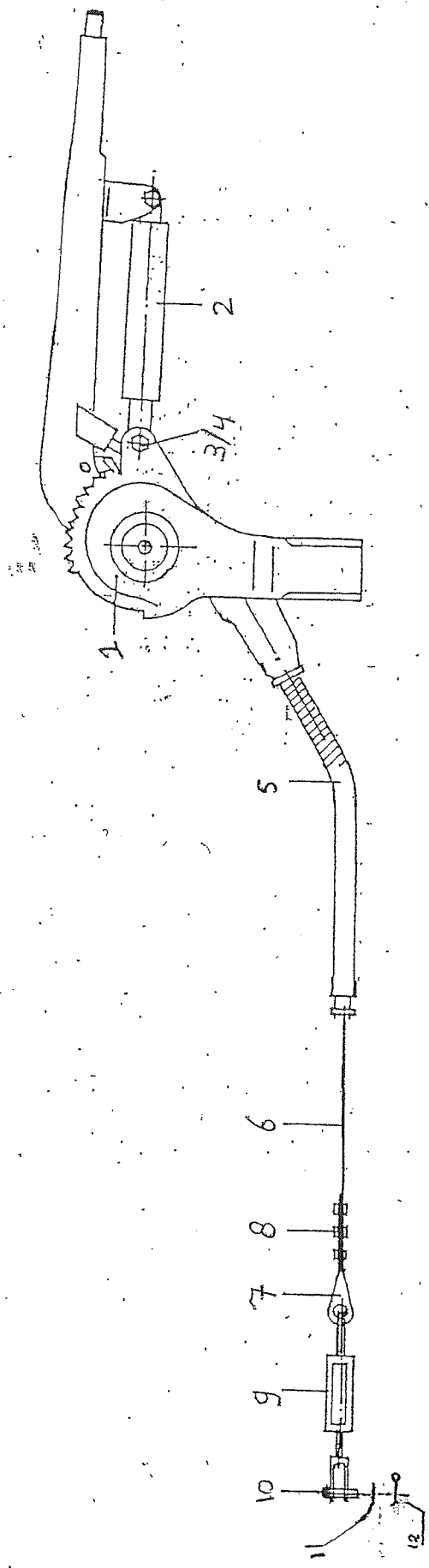


## 25 OPLOOPREM VL/ZL (462.0176)

25. AUFLAUFEINRICHTUNG VL/ZL (462.0176)

25. TRAVELING BRAKE VL/ZL (462.0176)

<i>Fig.</i>	<i>SR-nr.</i>	<i>Omschrijving</i>	<i>Benennung</i>	<i>Description</i>
1	452.0410	Trekoog (incl.2)	Zugöse (inkl.2)	Hitch (incl.2)
2	452.0411	Bus voor trekoog	Büchse for Zugöse	Bush for hitch
3	452.0412	Steunrol	Stützrolle	Support roller
4	452.0413	Lager	Lager	Bearing
5	452.0414	As voor steunrol	Achse für Stützrolle	Bolt supportroller
6	452.0415	Gasveer	Gasfeder	Gas spring
7	452.0416	Staalkabel	Stahlkabel	Steeekabel
8	452.0417	Gasveer	Gasfeder	Gas spring
9	452.0418	Remhandel	Umlenkhebel	Brakelevel
10	452.0419	Looprol	Laufrolle	Traveling roller
11	452.0420	Lager	Lager	Bearing
12	452.0421	As voor looprol	Bolzen für Stützrolle	Bolt supprtroller
13	452.0422	Stootdemper	Anzugdämpfer	Shock reducer



**26 HANDREM VL/ZL (983.0298)**

26. BREMSHEBEL VL/ZL (983.0298)

26. HANDBRAKE VL/ZL (983.0298)

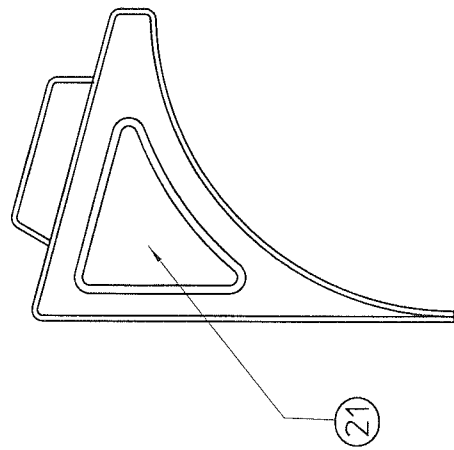
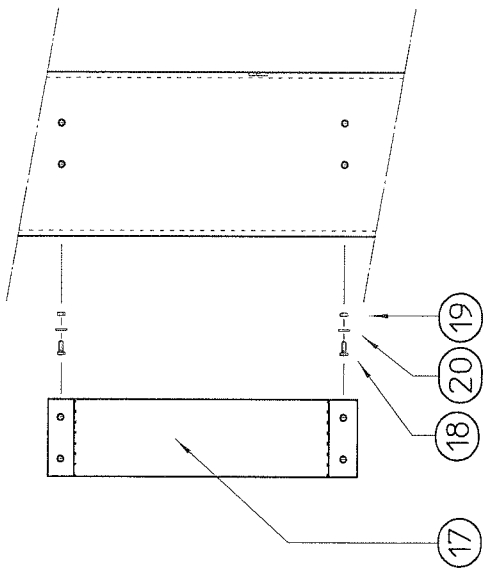
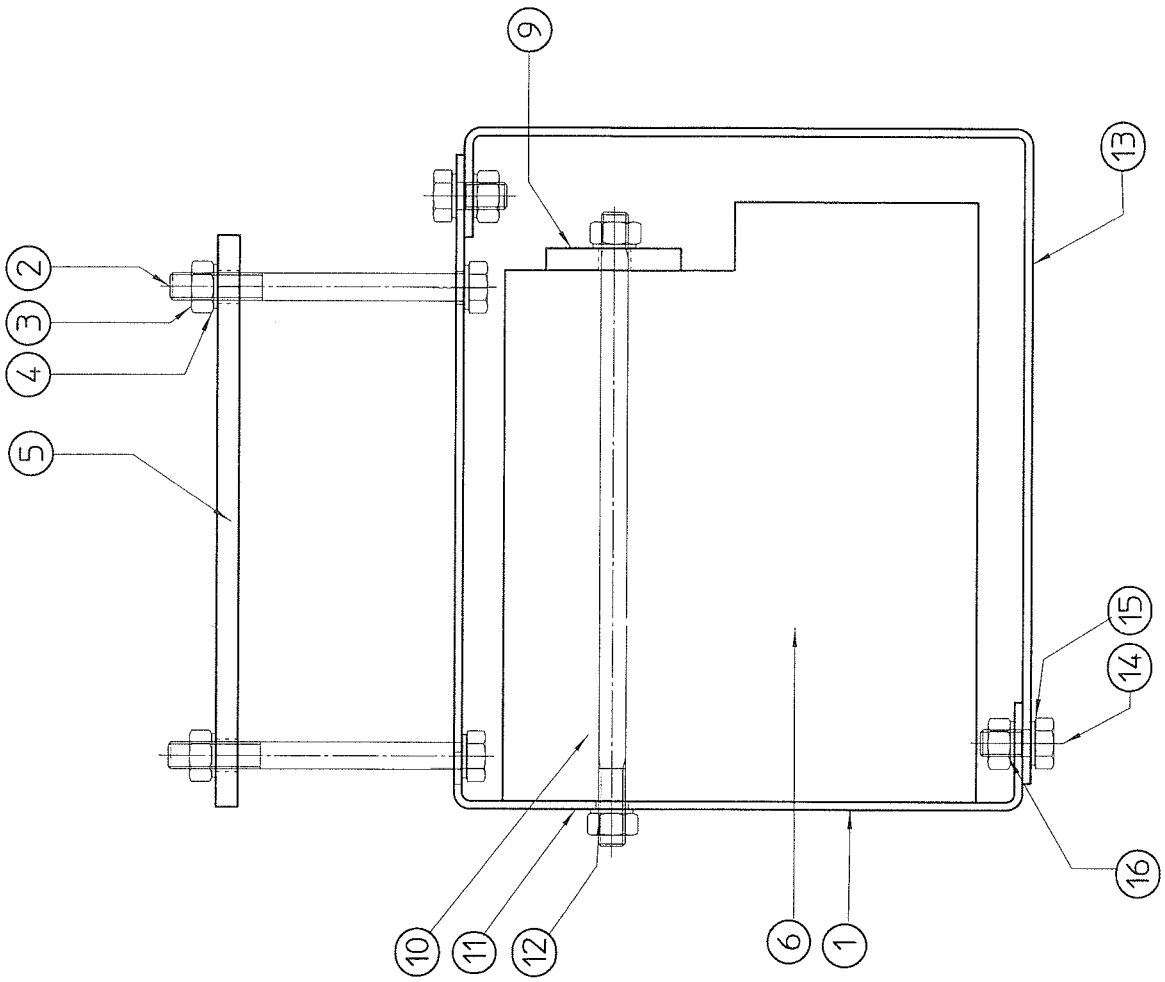
Fig.	SR-nr.	Omschrijving	Benennung	Description	Aantal Anteil Number
1	462.0136	Remhefboom (incl. 2 t/m 6)	Bremshebel inkl. 2 t/m 6	Handbrake incl. 2 t/m6	1
2	450.0995	Gasveer	Gasfeder	Gas spring	1
3	301.0835	Bout M 8x30 ev.	Bolzen M8x30	Bolt M8x30	1
4	306.0312	Zelfb. moer M 8 ev.	Mutter M8	Nut M8	1
5	450.0404	Buitenkabel	Bremskabelhülle	Cable protection	1
6	462.0147	Binnenkabel	Bremskabel	Control cable	1
7	378.0102	Puntkous 5/16"	Kausche 5/16"	Clamp 5/16"	1
8	378.0118	Staalkabelklem 1/4"	Klemme für Stahlkabel 1/4 "	Clamp for Steelcable 1/4 "	3
9	378.0192	Spanwartel + gaffel verz.	Nachstellstück	Adjusting piece	1
10	349.0076	Pen 14h11x40 ev.	Stift 14h11x40	Pin 14h11x40	1
11	316.0741	Sluitring A15 ev.	Scheibe A15	Plainwasher A15	1
12	375.0122	Splitpen 3x25 ev.	Splint 3x25	Cotter pin 3x25	1

**27 OPLOOPREMTOEVOEGINGEN VL/ZL (983.0299)**

27. AUFLAUFEINRICHTUNG ZUFUGEN VL/ZL (983.0299)

27. TRAVELING BRAKE ADDING VL/ZL (983.0299)

Fig.	SR-nr.	Omschrijving	Benennung	Description	Aantal Anteil Number
13	461.0155	D-Sluiting 11mm	D-schließung 11mm	D-catch 11mm	1
14	462.0137	Buitenkabel	Bremskabelhülle	Cable protection	1
15	462.0150	Binnenkabel	Bremskabel	Control cable	1
16	378.0102	Puntkous 5/16"	Kausche 5/16"	Clamp 5/16"	1
17	378.0118	Staalkabelklem 1/4"	Klemme für stahlkabel	Clamp for steel cable	3
18	378.0192	Spanwartel + gaffel verz.	Nachstellstück	Adjusting piece	1
19	349.0076	Pen 14h11x40 ev.	Stift 14h11x40	Pin 14h11x40	1
20	316.0741	Sluitring A15 ev.	Scheibe A15	Plain washer A15	1
21	375.0122	Splitpen 3x25 ev.	Splint 3x25	Cotter pin 3x25	1



**28 ACCUKAST VL./ZL. (983.0609)**

28. AKKUKASTEN VL./ZL (983.0609)

28. BATTERYBOX VL/ZL (983.0609)

Fig.	SR-nr.	Omschrijving	Benennung	Description	Aantal Anteil Number
1	937.0435	Onderplaat Accukast	Unterplatte akkukasten	Bottomplate batterybox	1
2	301.0717	Bout M10x110 ev.	Bolzen M10x110	Bolt M10x110	4
3	316.0705	Sluitring A10,5 ev.	Scheibe A10,5	Plain washer A10,5	8
4	306.0306	Zelfb. Moer M10 ev.	Mutter M10	Nut M10	4
5	913.0641	Bevest. Strip Accukast	Bevestigungs flach akkukasten	Fastening strip batterybox	2
6	485.0001	Accu 12V-70Ah	Akku 12V-70Ah	Battery 12V-70Ah	1
7	485.0002	Accuklemset 12V-70Ah	Akkuklemmen 12V-70Ah	Batteryclips 12V-70Ah	1
8	352.0016	Voedingskabel 3,3 mtr.	Speisekabel 3,3 mtr.	Powercable 3,3 mtr.	1
9	913.0670	Bevest. Strip Accu	Bevestigungs flach Accu	Fastening strip battery	1
10	270.0048	Draadstang M10	Drahtstange M10	Screw spindle M10	47cm
11	316.0705	Sluitring A10,5 ev.	Scheibe A10,5	Plain washer A10,5	4
12	306.0306	Zelfb. Moer M10 ev.	Mutter M10	Nut M10	4
13	937.0436	Bovenplaat Accukast	Obenplatte Akkukasten	Topplate batterybox	1
14	301.0809	Tapbout M10x20 ev.	Bolzen M10x20	Bolt M10x20	4
15	316.0705	Sluitring A10,5 ev.	Scheibe A10,5	Plain washer A10,5	8
16	306.0306	Zelfb. Moer M10 ev.	Mutter M10	Nut M10	4

**29 WIELBLOKKEN VL./ZL (993.0945)**

29. RADBLOCK VL/ZL (993.0945)

29. WHEELBLOCK VL/ZL (993.0945)

Fig.	SR-nr.	Omschrijving	Benennung	Description	Aantal Anteil Number
17	462.0151	Wielblokhouders 600	Radblock halter 600	Wheelblock support 600	2
18	301.0806	Tapbout M8x20 ev.	Bolzen M8x20	Bolt M8x20	8
19	306.0705	Moer M8 ev.	Mutter M8	Nut M8	8
20	316.0703	Sluitring A8,4 ev.	Scheibe A8,4	Plain washer A8,4	8
21	462.0121	Wielblok 600	Radblock 600	Wheelblock 600	2





**30 HYDRAULISCH SCHEMA ZL. (974.2501)**

30. HYDRAULIK SCHEMA ZL. (974.2501)

30. HYDRAULIC SYSTEM ZL. (974.2501)

Fig.	SR-nr.	Omschrijving	Benennung	Description	Aantal
		<b>Steunpoot</b>	<b>Stützfuß</b>	<b>Parking Jack</b>	
1	355.0166	Rechte koppl.AL-12R3/8	Gereade kopplung AL-12R3/8	Straight coupling.AL-12R3/8	1
2	355.0197	Haakse koppl. EEL-12z	Rechtwinklig kopplung EEL-12z	Square coupling EEL-12z	1
3	417.0411	Hydr.slang 3/8"-2/1300	Hydr.schlauch 3/8"-2/1300	Hydr.hose 3/8"-2/1300	1
4	355.0174	Verl.kopp. KORL-15/12			1
5	355.0127	Rechte schotkoppl.SVL-15	Gerade kopplung.SVL15	Straight coupling.SVL-15	1
6	355.0650	Tweeweg-kogelkraan 1/2"	Zweiwege-kugelhahn 1/2"	Two-way ball valve 1/2"	1
7	355.0103	Rechte koppl.AL12-R1/2"	Gerade kopplung.AL12-R1/2"	Straight coupling.AL12-R1/2"	1
8	417.0406	Hydr.slang 3/8"-2200+st	Hydr.schlauch 3/8"-2200	Hydr.hose 3/8-2200 +st	1
9	913.0531	Bevest.strip Kraan	Befestigungsplatte f. hahn	Confirmationplate f. valve	1
		<b>Zijkleppen</b>	<b>Seitenklappe</b>	<b>Side valve</b>	
10	355.0722	Hydr. Cil. D30/50-850/700	Hydr. Zil. D30/50-850/700	Hydr. Cil. D30/50-850/700	2
11	355.0183	Haakse kopp. EEL-10z	Rechtwinklig kopplung EEL-10z	Square coupling EEL-10z	4
12	355.0269	Pypst. RAL-10R1/4"	Rohrst.RAL-10R1/4"	Pipe fitting RAL-10R1/4"	2
13	355.0182	Rechte kopp. AL-10R1/4"	Gerade kopplung.AL-10R1/4"	Straight coupling.AL-10R1/4"	8
14	262.0041	Ndl.Hd.buis 10x1,5	Ndl.Hd.büschse 10x1,5	Ndl.Hd.bush 10x1,5	150cm
15	355.0612	Terugslagklep 1/4"	Rückflusssperre 1/4"	Back pressure valve 1/4"	2
16	415.0324	Hydr.slang 1/4"-6600	Hydr.schlauch 1/4"-6600	Hydr.hose 1/4"-6600	1
17	415.0353	Hydr.slang 1/4"-3600	Hydr.schlauch 1/4"-3600	Hydr.hose 1/4"-3600	1
18	415.0360	Hydr.slang 1/4"-5800	Hydr.schlauch 1/4"-5800	Hydr.hose 1/4"-5800	1
19	415.0311	Hydr.slang 1/4"-2750	Hydr.schlauch 1/4"-2750	Hydr.hose 1/4"-2750	1
20	355.0167	L-koppeling LEL-10 ohne	L-koppl. LEL-10 ohne	L-coupl. LEL-10 ohne	2
21	355.0250	Rechte schotkopp.SVL-10	Gerade kopplung.SVL-10	Staight coupling.SVL-10	2
22	415.0317	Hydr.slang 1/4" L=2000	Hydr.schlauch 1/4"L=2000	Hydr.hose 1/4" L=2000	1
23	415.0316	Hydr.slang 1/4" L=1400	Hydr.schlauch 1/4"L=1400	Hydr.hose 1/4" L=1400	1
24	355.0250	Rechte schotkopp.SVL-10	Gerade kopplung.SVL-10	Staight coupling.SVL-10	2
25	355.0754	Remcil.EPL25/50/265-90	Bremszil.EPL25/50/265-90	Brake-cil.EPL25/50/265-90	2
26	415.0311	Hydr.slang 1/4"-2750	Hydr.schlauch 1/4"-2750	Hydr.hose 1/4"-2750	2
		<b>Zijkleppen op trekker (994.0570)</b>	<b>Seitenklappe auf Traktor (994.0570)</b>	<b>Side valve on Tractor (994.0570)</b>	
27	355.0183	Haakse koppl.EEL-10z	Rechtwinklig kuppl.EEL-10z	Square coupling.EEL-10z	4
28	355.0250	Rechte koppl.SVL-10	Gerade kuppl.SVL-10	Straight coupl.SVL-10	4
29	415.0349	Hydr.slang 1/4"-1500+st	Hydr.schlauch 1/4"-1500+st	Hydr.hose 1/4"-1500+st	4
		<b>Zijkleppen op stuurschuif (994.0566)</b>	<b>Seitenklappe auf Lenkschütz (994.0566)</b>	<b>Side valve on slide valve (994.0566)</b>	
30	355.0621	Stuurschuif DF5	Regelventil DF5	Control unit DF5	1
31	415.0349	Hydr.slang 1/4"-1500+st	Hydr.schlauch 1/4"-1500+st	Hydr.hose 1/4"-1500+st	2
32	355.0165	Rechte koppl.AL-10R3/8	Gerade koppl.AL-10R3/8	Straight coupl.AL-10R3/8	6
		<b>Zijkleppen op stuurschuif (994.0710)</b>	<b>Seitenklappe auf Lenkschütz ohne drossel (994.0710)</b>	<b>Side valve on slide valve without throttle (994.0710)</b>	
33	355.0824	Stuurschuif dubbel z.	Regelventil doppel ohne	Control unit double without	1
	355.0155	Haakse koppl.EEL-10z	Rechtwinklig kuppl.EEL	Square coupling.EEL-10z	4
34	415.0349	Hydr.slang 1/4"-1500+st	Hydr.schlauch 1/4"-1500+st	Hydr.hose 1/4"-1500+st	2
35	355.0165	Rechte koppl.AL-10R3/8	Gerade koppl.AL-10R3/8	Straight coupl.AL-10R3/8	6



Fig.	SR-nr.	Omschrijving	Benennung	Description	Aantal
		<b>Tegenmessen (994.0555)</b>	<b>Gegenmesser (994.0555)</b>	<b>Counterknife (994.0555)</b>	
36	355.0435	Hydr. Cil. D20/30-295/150	Hydr. Zil. D20/30-295/150	Hydr.Cil D20/30-295/150	2
37	355.0165	Rechte kopp. AL-10R3/8"	Gerade koppl. AL-10R3/8"	Straight koppl.AL-10R3/8"	4
38	415.0315	Hydr.slang 1/4"-1700	Hydr.schlauch 1/4"-1700	Hydr.hose 1/4"-1700	1
39	415.0310	Hydr.slang 1/4"-2300	Hydr.schlauch 1/4"-2300	Hydr.hose 1/4"-2300	1
40	415.0302	Hydr.slang 1/4"-10/2500	Hydr.schlauch 1/4"-10/2500	Hydr.hose 1/4"-10/2500	1
41	415.0307	Hydr.slang 1/4"-1900	Hydr.schlauch 1/4"-1900	Hydr.hose 1/4"-1900	1
42	355.0612	Terugslagklep 1/4"	Rückflusssperre 1/4"	Back pressure valve 1/4"	1
43	355.0182	Rechte kopp. AL-10R1/4"	Gerade koppl.AL-10R1/4"	Straight coupl.AL-10R1/4"	4
44	355.0187	T-koppeling TEL-10 ohne	T-koppl. TEL-10 ohne	T-coupl. TEL-10 ohne	2
45	415.0321	Hydr.slang 1/4"-1200	Hydr.schlauch 1/4"-1200	Hydr.hose 1/4"-1200	2
46	355.0250	Rechte schotkopp. SVL-10	Gerade koppl.SVL-10	Straight coupl.SVL-10	2
47	417.0306	Hydr.slang 1/4"-2200+st	Hydr.schlauch 1/4"-2200+st	Hydr.hose 1/4"-2200+st	2
		<b>Hydr. Rem (983.0440)</b>	<b>Hydr. Bremse (983.0440)</b>	<b>Hydr. Brake (983.0440)</b>	
48	355.0754	Remcil. EPL/25/50/265-90	Bremszil.EPL/25/50/265-90	Brakecil.EPL/25/50/265-90	1
49	355.0166	Rechte kopp.AL-12R3/8	Gerade koppl.AL-12R3/8	Straight coupl.AL-12R3/8	1
50	417.0433	Hydr.slang 3/8"-2/2700	Hydr.schlauch 3/8"-2/2700	Hydr.hose 3/8"-2/2700	1
51	355.0122	Rechte schotkopp. SVL-12	Gerade koppl.SVL-12	Straight coupl.SVL 12	1
52	417.0429	Hydr.slang 3/8"-2200+vlakke st	Hydr.schlauch 3/8"-2200+st	Hydr.hose 3/8"-2200+st	1



## 31 HYDRAULISCH SCHEMA VL. (974.2503)

31. HYDRAULIK SCHEMA VL. (974.2503)

31. HYDRAULIC SYSTEM VL. (974.2503)

Fig.	SR-nr.	Omschrijving	Benennung	Description	Aantal
		<b>Steenpoot</b>	<b>Stützfuß</b>	<b>Parking Jack</b>	
1	355.0166	Rechte koppl.AL-12R3/8	Gereade kopplung AL-12R3/8	Straight coupling.AL-12R3/8	1
2	355.0197	Haakse koppl. EEL-12z	Rechtwinklig kopplung EEL-12z	Square coupling EEL-12z	1
3	417.0411	Hydr.slang 3/8"-2/1300	Hydr.schlauch 3/8"-2/1300	Hydr.hose 3/8"-2/1300	1
4	355.0174	Verl.kopp. KORL-15/12			1
5	355.0127	Rechte schotkoppl.SVL-15	Gerade kopplung.SVL15	Straight coupling.SVL-15	1
6	355.0650	Tweeweg-kogelkraan 1/2"	Zweiwege-kugelhahn 1/2"	Two-way ball valve 1/2"	1
7	355.0103	Rechte koppl.AL12-R1/2"	Gerade kopplung.AL12-R1/2"	Straight coupling.AL12-R1/2"	1
8	417.0406	Hydr.slang 3/8"-2200+st	Hydr.schlauch 3/8"-2200	Hydr.hose 3/8"-2200 +st	1
9	913.0531	Bevest.strip Kraan	Befestigungsplatte f. hahn	Confirmationplate f. valve	1
		<b>Dosseerklep regeling (994.0605)</b>	<b>Dosierscheibe regelung (994.0605)</b>	<b>Side-door control (994.0605)</b>	
10	355.0722	Hydr. Cil. D30/50-850/700	Hydr. Zil. D30/50-850/700	Hydr. Cil. D30/50-850/700	1
11	355.0165	Rechte.koppl.AL10-R3/8"	Gerade kopplung.AL10-R3/8"	Straight coupling AL10-R3/8"	2
12	355.0183	Haakse kopp. EEL-10z	Rechtwinklig kopplung EEL-10z	Square coupling EEL-10z	2
13	355.0269	Pypst. RAL-10R1/4"	Rohrst.RAL-10R1/4"	Pipe fitting RAL-10R1/4"	1
14	355.0182	Rechte kopp. AL-10R1/4"	Gerade kopplung.AL-10R1/4"	Straight coupling.AL-10R1/4"	4
15	262.0041	Ndl.Hd.buis 10x1,5	Ndl.Hd.büschje 10x1,5	Ndl.Hd.bush 10x1,5	75cm
16	355.0612	Terugslagklep 1/4"	Rückflusssperre 1/4"	Back pressure valve 1/4"	1
17	355.0195	Wartelmoer ml-10	Mutter ml-10	Nut ml-10	1
19	415.0317	Hydr.slang 1/4"-2000	Hydr.schlauch 1/4"-2000	Hydr.hose 1/4"-2000	2
20	415.0535	Hydr.slang 1/2"-2450	Hydr.schlauch 1/2"-2450	Hydr.hose 1/2"-2450	4
21	355.0127	Rechte schotkopp.SVL-15	Gerade kopplung.SVL-15	Staight coupling.SVL-15	4
22	415.0511	Hydr.slang 1/2" L=1250	Hydr.schlauch 1/2"L=1250	Hydr.hose 1/2" L=1250	4
23	355.0163	Haakse koppl. EEL-15z	Rechtwinklig kopplung EEL-15z	Square coupling EEL-15z	6
24	355.0101	Rechte koppl..AL-15R	Gerade kopplung.AL-15R	Straight coupling AL-15R	6
25	355.0688	4-weg kogelkraan TA40/4	Vierwege-kugelhahn TA40/4	Four-way ball valve TA40/4	2
26	355.0152	Pijpst. RAL 15	Rohrst.RAL 15	Pipe fitting RAL 15	1
27	355.0101	Rechte koppl. AL-15R	Gerade kopplung.AL-15R	Straight coupling AL-15R	1
28	417.0522	Hydr.slang 1/2"-500	Hydr.schlauch 1/2"-500	Hydr.hose 1/2"-500	2
29	355.0101	Rechte koppl. AL-15R	Gerade kopplung.AL-15R	Straight coupling AL-15R	2
30	355.0183	Haakse koppl. EEL-10z	Rechtwinklig kopplung EEL-10z	Square coupling EEL-10z	2
31	355.0064	Stuurblok 2V-1R	Regelventil 2V-1R	Control Unit 2V-1R	1
32	364.0015	Dichtring 21.5x28.7x2.5			
33	417.0513	Hydr.slang 1/2"-1500+s	Hydr.schlauch 1/2"-1500+s	Hydr.hose 1/2"-1500+st	2



		<b>Tegenmessen (994.0555)</b>	<b>Gegenmesser (994.0555)</b>	<b>Counterknife (994.0555)</b>	
34	355.0435	Hydr. Cil. D20/30-295/150	Hydr. Zil. D20/30-295/150	Hydr.Cil D20/30-295/150	2
35	355.0165	Rechte kopp. AL-10R3/8"	Gerade koppl. AL-10R3/8"	Straight koppl.AL-10R3/8"	4
36	415.0315	Hydr.slang 1/4"-1700	Hydr.schlauch 1/4"-1700	Hydr.hose 1/4"-1700	1
37	415.0310	Hydr.slang 1/4"-2300	Hydr.schlauch 1/4"-2300	Hydr.hose 1/4"-2300	1
38	415.0302	Hydr.slang 1/4"-10/2500	Hydr.schlauch 1/4"-10/2500	Hydr.hose 1/4"-10/2500	1
39	415.0307	Hydr.slang 1/4"-1900	Hydr.schlauch 1/4"-1900	Hydr.hose 1/4"-1900	1
40	355.0612	Terugslagklep 1/4"	Rückflusssperre 1/4"	Back pressure valve 1/4"	1
41	355.0182	Rechte kopp. AL-10R1/4"	Gerade koppl.AL-10R1/4"	Straight coupl.AL-10R1/4"	4
42	355.0187	T-koppeling TEL-10 ohne	T-koppl. TEL-10 ohne	T-coupl. TEL-10 ohne	2
43	415.0321	Hydr.slang 1/4"-1200	Hydr.schlauch 1/4"-1200	Hydr.hose 1/4"-1200	2
44	355.0250	Rechte schotkopp. SVL-10	Gerade koppl.SVL-10	Straight coupl.SVL-10	2
45	417.0306	Hydr.slang 1/4"-2200+st	Hydr.schlauch 1/4"-2200+st	Hydr.hose 1/4"-2200+st	2
		<b>Hydr. Rem (983.0440)</b>	<b>Hydr. Bremse (983.0440)</b>	<b>Hydr. Brake (983.0440)</b>	
46	355.0754	Remcil. EPL/25/50/265-90	Bremszil.EPL/25/50/265-90	Brakecil.EPL/25/50/265-90	1
47	355.0166	Rechte kopp.AL-12R3/8	Gerade koppl.AL-12R3/8	Straight coupl.AL-12R3/8	1
48	417.0433	Hydr.slang 3/8"-2/2700	Hydr.schlauch 3/8"-2/2700	Hydr.hose 3/8"-2/2700	1
49	355.0122	Rechte schotkopp. SVL-12	Gerade koppl.SVL-12	Straight coupl.SVL 12	1
50	417.0429	Hydr.slang 3/8"-2200+vlakke st	Hydr.schlauch 3/8"-2200+st	Hydr.hose 3/8"-2200+st	1

